

## SYMBOLISATION - FONCTION VÉRINS A MONTAGE UNIVERSEL CDU

Vérins tailles 6 à 32 en double effet, en simple effet, avec ou sans détection magnétique.



**Double effet magnétique**



**Double effet anti-rotation**



**Simple effet tige rentrée**



**Simple effet tige sortie**



## SPÉCIFICATIONS VÉRINS A MONTAGE UNIVERSEL CDU

Taille (mm)	6	10	16	20	25	32
Fluide	Air filtré 40µ					
Opération	Double effet / Simple effet : tige rentrée, tige sortie					
Pression d'épreuve en Mpa (bar)	1.0 (10)					
Pression d'utilisation en Mpa (bar)	0.7 (7)					
Température d'utilisation en °c	5 ~ 60					
Amortissement	Par butées élastiques					
Montage	Libre (multi-positions)					
Tolérance de l'anti-rotation	±0,8°			±0,5°		
Lubrification	Non requise					
Orifices	M5 x 0.8					1/8

Tableau des courses & détecteurs

Taille	Courses standard (mm)	*Cse S.E.	Courses maximum (D.E.)	Détecteurs
6, 10, 16	5, 10, 15, 20, 25, 30	5, 10, 15	40, 50, 60	Reed RT-REED Electronique RTP-PNP
20, 25, 32	5, 10, 15, 20, 25, 30, 40, 50		60, 70, 80, 90, 100	

\*Cses S.E. : Courses en version simple effet; D.E. : version Double Effet

## RÉFÉRENCE VÉRINS A MONTAGE UNIVERSEL CDU

**C D U K 25 X 30 D**

Double effet : **D**, simple effet tige rentrée : **S**,  
simple effet tige sortie : **T** (\*)

Course : **5 à 50** (selon taille & modèle)

Tailles : **6, 10, 16, 20, 25, 32**

Type : version de base : **BLANC**  
version anti-rotation : **K**

Vérin à montage universel sans aimant : **CU**, avec aimant : **CDU**

(\*) : les versions simple effet sont valables en course : 5, 10, 15.

## RÉFÉRENCE DES DÉTECTEURS

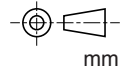
(à commander séparément)

<b>6, 10, 16,</b>	<b>RT-REED</b>	Détecteur "REED" DC/AC 5~240V
<b>20, 25, 32</b>	<b>RTP-PNP</b>	Détecteur électronique PNP DC 5~28V

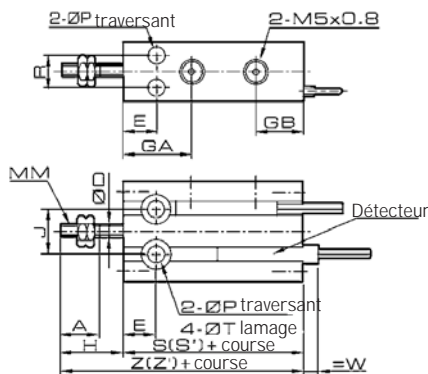
Les détecteurs sont à commander séparément des vérins CDU

## DIMENSIONS DES VÉRINS A MONTAGE UNIVERSEL CDU

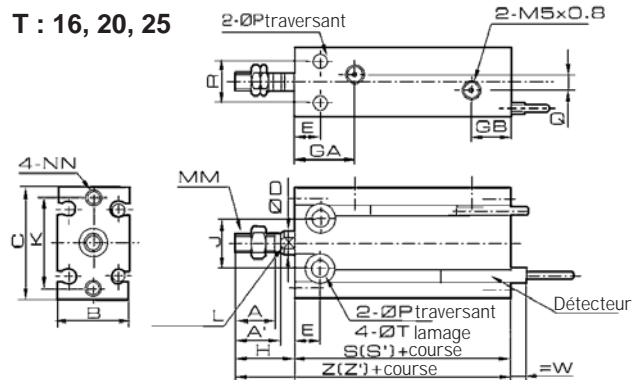
Vérins version double effet & simple effet



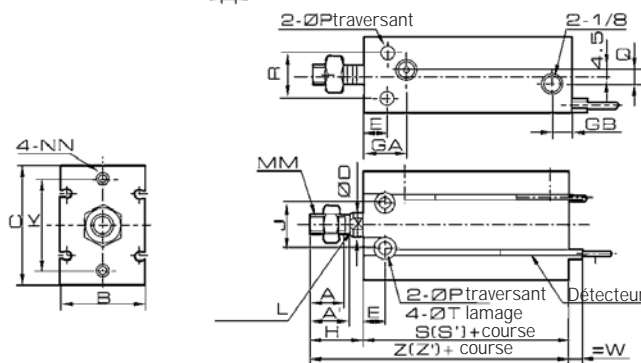
T : 6, 10



T : 16, 20, 25



T : 32



Modèle	A	A'	B	C	ØD	E	GA	GB	J	K	L	MM	NN	ØP	Q	R	ØT
CDU6	7	-	13	22	3	7	14.5	10	10	17	-	M3x0.5	M3x0.5 prof.5	3.4	-	7	6 prof.4.8
CDU10	10	-	15	24	4	7	15.5	10	11	18	-	M4x0.7	M3x0.5 prof.5	3.4	-	9	6 prof.5
CDU16	11	12.5	20	32	6	7	16.5	11.5	14	25	5	M5x0.8	M4x0.7 prof.6	4.5	4	12	7.6 prof.6.5
CDU20	12	14	26	40	8	9	19	12.5	16	30	6	M6x1.0	M5x0.8 prof.8	5.5	9	16	9.5 prof.8
CDU25	15.5	18	32	50	10	10	21.5	13	20	38	8	M8x1.25	M5x0.8 prof.8	5.5	9	20	9.5 prof.9
CDU32	19.5	22	40	62	12	11	23	13	24	48	10	M10x1.25	M6x1.0 prof.9	6.6	13.5	24	11 prof.11.5

### Double effet

Modèle	H	Sans aimant		Avec aimant		
		S	Z	W	S'	Z'
CDU6-D	13	33	46	2.5	33	46
CDU10-D	16	36	52	1	36	52
CDU16-D	16	30	46	0	40	56
CDU20-D	19	36	55	1	46	65
CDU25-D	23	40	63	-1	50	73
CDU32-D	27	42	69	-4	52	79

### Simple effet tige rentrée

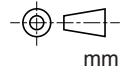
Modèle	H	Sans aimant						Avec aimant						
		S			Z			W	S'			Z'		
		c:5	c:10	c:15	c:5	c:10	c:15		c:5	c:10	c:15	c:5	c:10	c:15
CDU6-S	13	38	43	48	51	56	61	2.5	38	43	48	51	56	61
CDU10-S	16	41	46	56	57	62	72	1	41	46	56	57	62	72
CDU16-S	16	35	40	50	51	56	66	0	45	50	60	61	66	76
CDU20-S	19	41	46	56	60	65	75	1	51	56	66	70	75	85
CDU25-S	23	45	50	60	68	73	83	-1	55	60	70	78	83	93
CDU32-S	27	47	52	62	74	79	89	-4	57	62	72	84	89	99

### Simple effet tige sortie

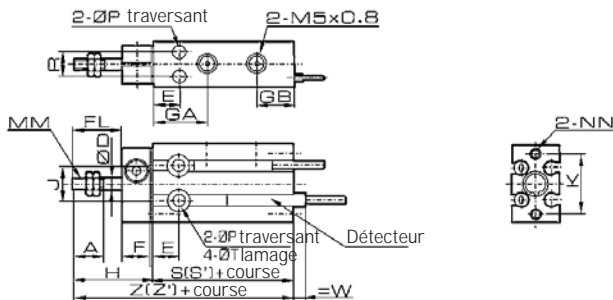
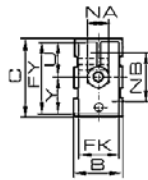
Modèle	H			Sans aimant						Avec aimant						
				S			Z			W	S'			Z'		
	5st	10st	15st	5st	10st	15st	5st	10st	15st		5st	10st	15st	5st	10st	15st
CDU6-T	18	23	28	38	43	48	56	66	76	2.5	38	43	48	56	66	76
CDU10-T	21	26	31	41	46	56	62	72	87	1	41	46	56	62	72	87
CDU16-T	21	26	31	45	50	60	66	76	91	0	45	50	60	66	76	91
CDU20-T	24	29	34	41	46	46	65	75	90	1	51	56	66	75	85	100
CDU25-T	28	33	38	45	50	50	73	73	98	-1	55	60	70	83	93	108
CDU32-T	32	37	42	47	52	52	79	79	104	-4	57	62	72	89	99	114

## DIMENSIONS DES VÉRINS A MONTAGE UNIVERSEL CDUK

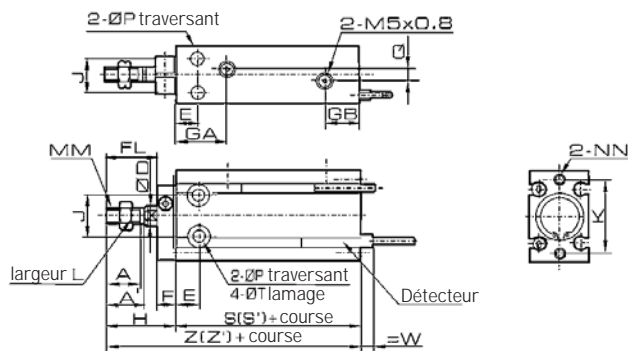
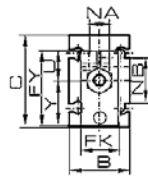
Vérins version double effet anti-rotation



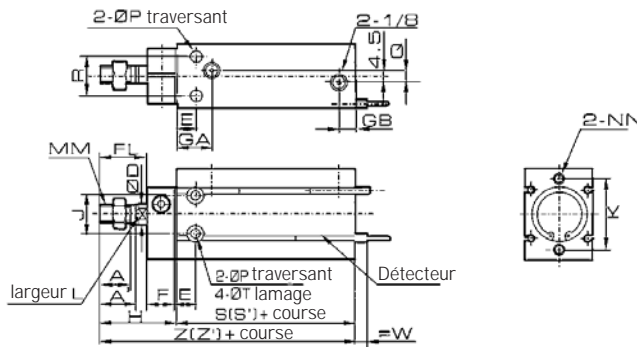
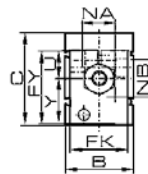
T : 6, 10



T : 16, 20, 25



T : 32



Modèle	A	A'	B	C	ØD	E	F	FL	FK	FY	GA	GB	J	K	L	MM	NA	NB	NN	ØP	Q	R	ØT	U	Y
CDUK6	7	-	13	22	3	7	8	9	11	20,5	14,5	10	10	17	-	M3x0.5	6	14	M3x0.5 prof.5	3.4	-	7	6 prof.4.8	10	10.5
CDUK10	10	-	15	24	4	7	8	12	12	22	15,5	10	11	18	-	M4x0.7	7	15	M3x0.5 prof.5	3.4	-	9	6 prof.5	10.5	11.5
CDUK16	11	12,5	20	32	6	7	8	17	13	28	16,5	11,5	14	25	5	M5x0.8	6	18	M4x0.7 prof.6	4.5	4	12	7.6 prof.6.5	12,5	15,5
CDUK20	12	14	26	40	8	9	8	20	16	33	19	12,5	16	30	6	M6x1.0	8	20	M5x0.8 prof.8	5,5	9	16	9,3 prof.8	13,5	19,5
CDUK25	15,5	18	32	50	10	10	10	22	20	43,5	21,5	13	20	38	8	M8x1.25	10	28	M5x0.8 prof.8	5,5	9	20	9,3 prof.9	19	24,5
CDUK32	19,5	22	40	62	12	11	12	29	24	51,5	23	12,5	24	48	10	M10x1.25	12	32	M6x1.0 prof.9	6,6	13,5	24	11 prof.11.5	21	30,5

### Double effet

Modèle	H	Sans aimant		Avec aimant		
		S	Z	W	S'	Z'
CDUK6-D	18	33	51	2,5	33	51
CDUK10-D	21	36	57	1	36	57
CDUK16-D	26	30	56	0	40	66
CDUK20-D	29	36	65	1	46	75
CDUK25-D	33	40	73	-1	50	83
CDUK32-D	42	42	84	-4	52	94

### Simple effet tige rentrée

Modèle	H	Sans aimant						W	Avec aimant					
		S			Z				S'			Z'		
		c:5	c:10	c:15	c:5	c:10	c:15		c:5	c:10	c:15	c:5	c:10	c:15
CDUK6-S	18	38	43	48	56	61	66	2,5	38	43	48	56	61	66
CDUK10-S	21	41	46	56	62	67	77	1	41	46	56	62	67	77
CDUK16-S	26	35	40	50	61	66	76	0	45	50	60	71	76	86
CDUK20-S	29	41	46	56	70	75	85	1	51	56	66	80	85	95
CDUK25-S	33	45	50	60	78	83	93	-1	55	60	70	88	93	103
CDUK32-S	42	47	52	62	89	94	104	-4	57	62	72	99	104	114

### Simple effet tige sortie

Modèle	H			ØT	U	Y	Sans aimant						W	Avec aimant					
	5st	10st	15st				S			Z				S'	Z'				
							5st	10st	15st	5st	10st	15st				5st	10st	15st	
CDUK6-T	23	28	33	6 prof.4.8	10	10,5	38	43	48	61	71	81	2,5	38	43	48	61	71	81
CDUK10-T	26	31	36	6 prof.5	10,5	11,5	41	46	56	67	77	92	1	41	46	56	67	77	92
CDUK16-T	31	36	41	7.6 prof.6.5	12,5	15,5	45	50	60	76	86	101	0	45	50	60	76	86	101
CDUK20-T	34	39	44	9.3 prof.8	13,5	19,5	41	46	56	75	85	100	1	51	56	66	85	95	110
CDUK25-T	38	43	48	9.3 prof.9	19	24,5	45	50	60	83	93	108	-1	55	60	70	93	103	118
CDUK32-T	47	52	57	11 prof.11.5	21	30,5	47	52	62	94	104	119	-4	57	62	72	104	114	129