

SYMBOLISATION - FONCTION VÉRIN COMPACT ISO 21287 CCD-A

Vérin compact normalisé ISO21287, permettant une interchangeabilité avec les autres fabricants, existant en 8 tailles, 2 finitions d'extrémités de tige, simple tige, tige traversante et tige traversante course réglable. Version pour détection magnétique ou non. Amortissement élastique en standard.



SPÉCIFICATIONS VÉRIN COMPACT ISO 21287 CCD-A

Taille (mm)	20	25	32	40	50	63	80	100
Fluide	Air filtré 40μ							
Course en mm	5 à 200 Maxi							
Orifices	M5 x 0.8			G1/8"				
Opération	Double effet							
Pression d'utilisation en Mpa (bar)	0.1 ~ 1.0 (1 ~ 10)							
Pression d'épreuve en Mpa (bar)	1.5 (15)							
Température ambiante d'utilisation en °c	-20 ~ 70							
Vitesse d'utilisation en mm/s.	30~500							

RÉFÉRENCE VÉRIN COMPACT ISO 21287 CCD-A

CCD M A 20 C V F 075 - 020

Réglage de course : 10, 20, 30, 50, 75, 100 (Uniq.t version R)
 Course : 5 à 200
 Extrémité de tige : Tige taraudée : F, tige filetée : M
 Simple tige : V, Tige traversante : W, Réglage de Course : R
 Tailles : 20, 25, 32, 40, 50, 63, 80, 100
 Option détection : Magnétique M, Sans détection P

Vérin compact ISO 21287 : **CCD**

RÉFÉRENCE FIXATIONS VÉRINS CCD-A

(à commander séparément)

CCD-A 50 - LB

Fixations type :

Équerre : **LB**

Flasque : **FA**

Chape mâle : **CA**

Chape femelle double : **CB**

Articulation : **CR**

Tailles : 20, 25, 32, 40, 50, 63, 80, 100

Vérin ISO 21287 : **CCD-A**

RÉFÉRENCE DES DÉTECTEURS

(à commander séparément)

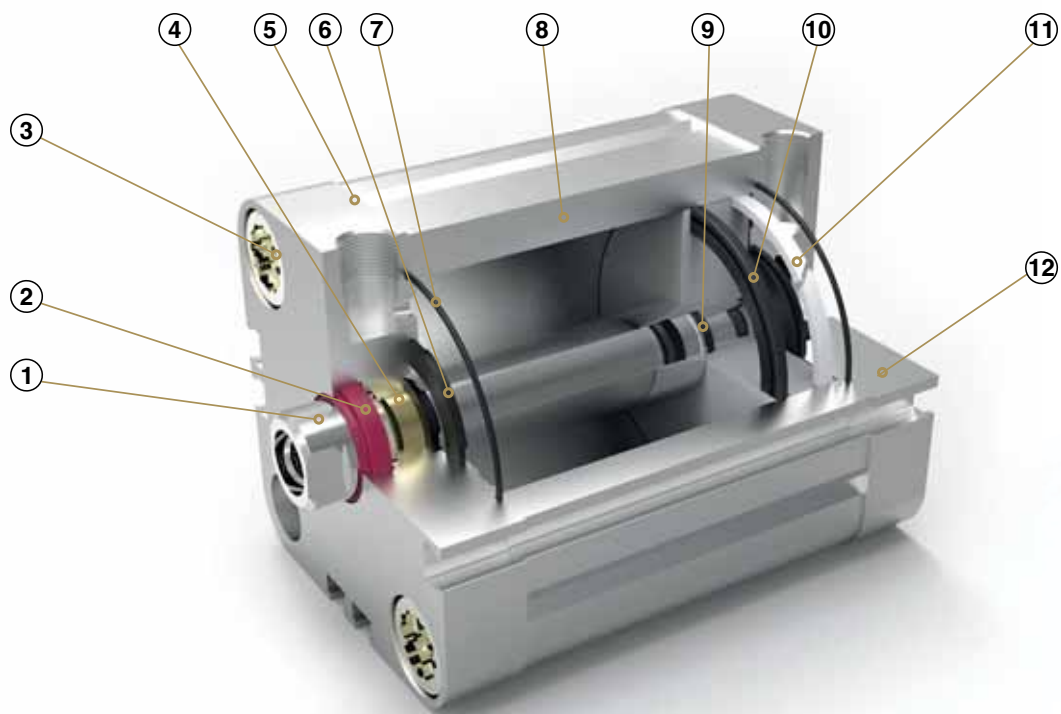
20, 25, 32, 40,
50, 63, 80,
100

JEL-30R

Détecteur "REED" DC/AC 5~240V

Les détecteurs sont à commander séparément des vérins CCD-A

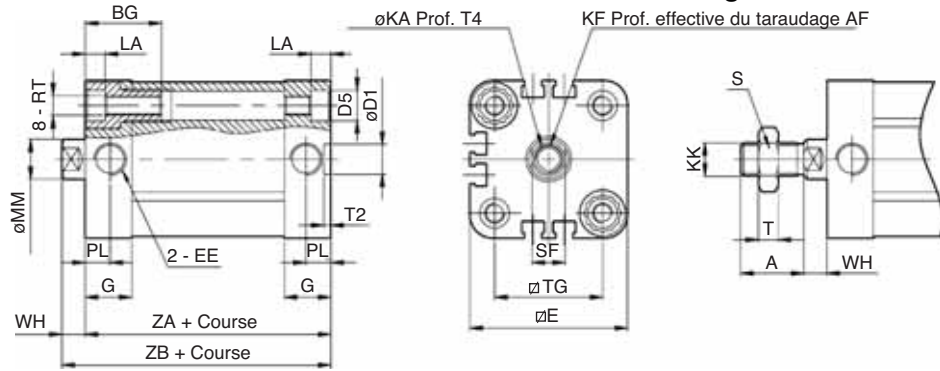
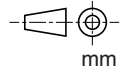




Repère	Désignation	Q.té	Repère	Désignation	Q.té
1	Tige piston	1	7	O'ring tube	2
2	Joint de tige	1	8	Tube	1
3	Vis de flasque	8	9	O'ring tige	1
4	Bague DU	1	10	Joint de piston	1
5	Flasque avant	1	11	Joint anti-friction	1
6	Bague amortisseur	2	12	Flasque arrière	1

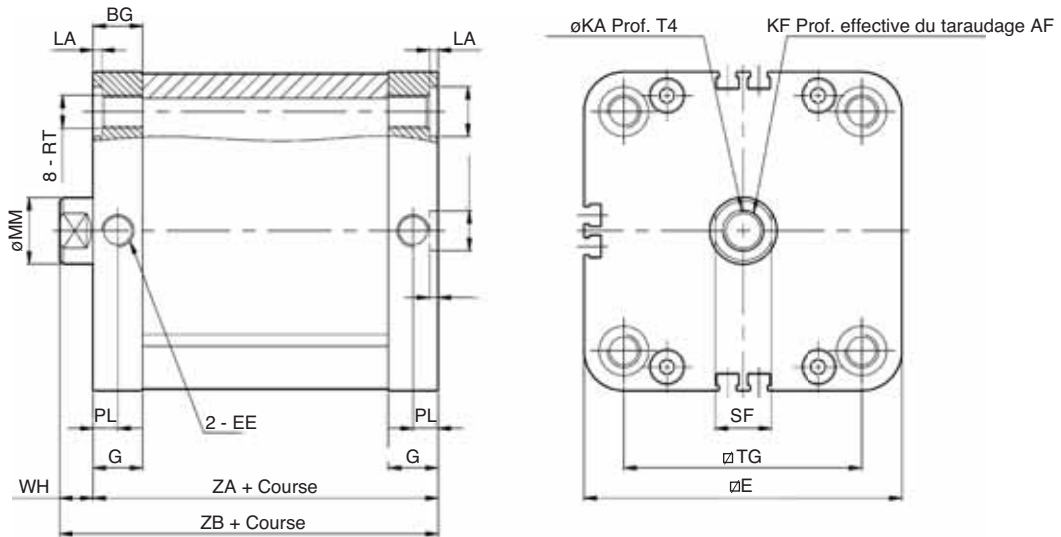
DIMENSIONS VÉRIN COMPACT ISO 21287 Simple tige CCDA-V

• Tailles 20 à 63
Tige taraudée



Tige filetée

• Tailles 80 à 100
Tige taraudée

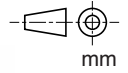
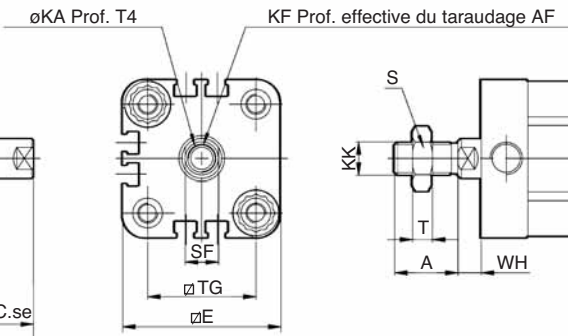
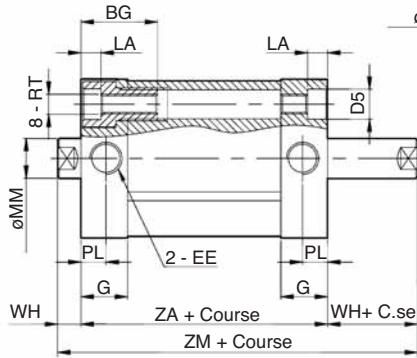


Repère Taille	C.se	A	AF	BG Min.	D1	D5	E	EE	G	KA	KF	KK	LA	MM	PL	RT	S	SF	T	T2	T4	TG
20	5~200	16	14	15	9	9	36	M5	10.5	6.5	M6x1	M8x1.25	10	5	5	M5x0.8	12	9	5	2.1	2.6	22
25							40		11													26
32		19	16	16	9	9	47.5	14	8.5	M8x1.25	M10x1.5	5	12	7.5	M6x1	10	6	2.6	3.3	32.5		
40							55													38		
50		22	20	16	12	12	66	G1/8"	10.5	M10x1.5	M12x1.75	16	7.5	M8x1.25	13	7	2.6	4.7	6.1	46.5		
63							78.3													56.5		
80		28	20	17	12	--	96	15	12.5	M12x1.75	M16x1.5	--	20	M10x1.5	23	17	8	2.6	6.1	72		
100							116													21	89	

Repère Taille	WH	ZA	ZB
20	6	37	43
25		39	45
32	7	44	51
40		52	
50	8	45	53
63		49	57
80	10	54	64
100		67	77

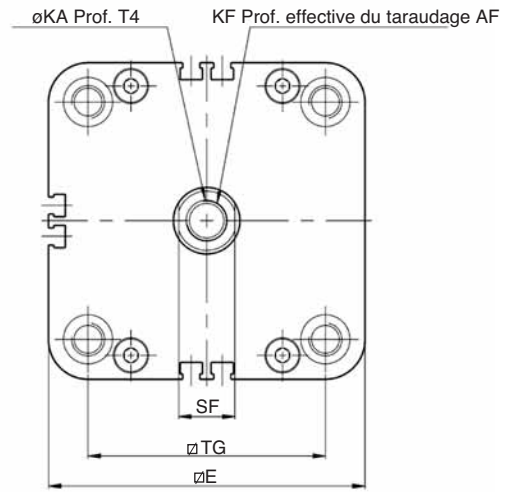
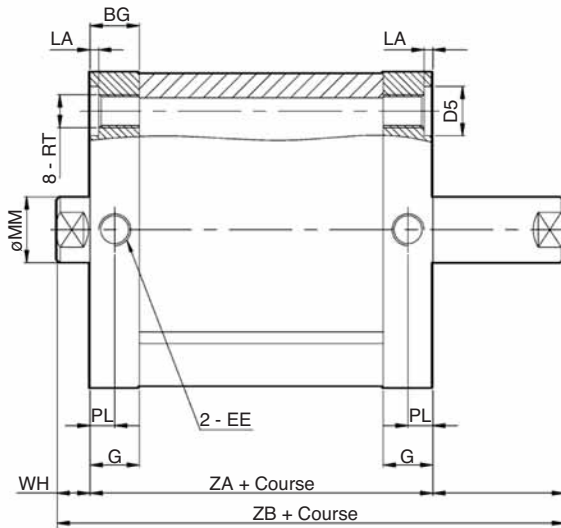
DIMENSIONS VÉRIN COMPACT ISO 21287 Tige traversante CCDA-W

• Tailles 20 à 63
Tige taraudée



2

• Tailles 80 à 100
Tige taraudée

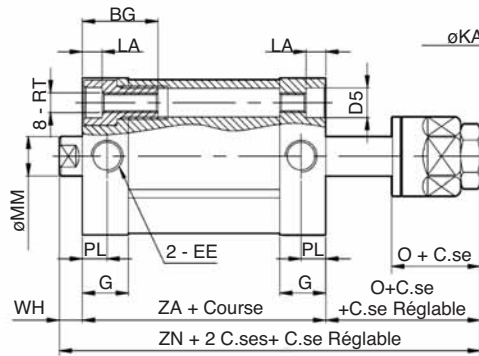


Repère Taille	C.se	A	AF	BG Min.	D5	E	EE	G	KA	KF	KK	LA	MM	PL	RT	S	SF	T	T4	TG
20	5~200	16	14	15	9	36	M5	10.5	6.5	M6x1	M8x1.25	5	10	5	M5x0.8	12	9	5	2.6	22
25						40		26												
32		19	16	16	9	47.5	14	8.5	M8x1.25	M10x1.5	17		6	3.3	32.5					
40						55									38					
50		22	20	16	12	66 78.3	G1/8"	10.5	M10x1.5	M12x1.75	16		7.5	M8x1.25	13	7	4.7	46.5		
63																		78.3	56.5	
80		28	20	17	--	96	15	12.5	M12x1.75	M16x1.5	--		20	M10x1.5	23	17	8	6.1	72	
100																			116	89

Repère Taille	WH	ZA	ZM
20	6	37	43
25		39	45
32	7	44	58
40		59	
50	8	45	61
63		49	65
80	10	54	74
100		67	87

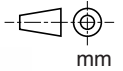
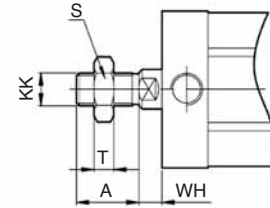
DIMENSIONS VÉRIN COMPACT ISO 21287 Tige traversante CCDA-R

- Tailles 20 à 63
Tige taraudée



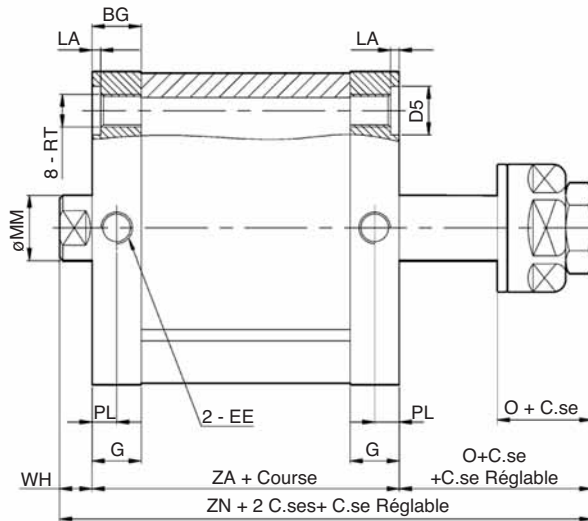
Tige filetée

KF Prof. effective du taraudage AF

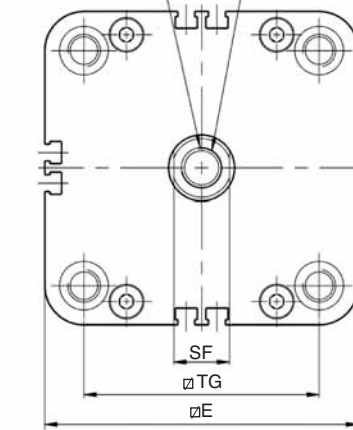


2

- Tailles 80 à 100
Tige taraudée



øKA Prof. T4 KF Prof. effective du taraudage AF



Repère Taille	C.se	A	AF	BG Min.	D5	E	EE	G	KA	KF	KK	LA	MM	O	PL	RT	S	SF	T	T4	TG
20	5~200	16	14	15	9	36	M5	10.5	6.5	M6x1	M8x1.25	5	10	19	5	M5x0.8	12	9	5	2.6	22
25						40		26													
32		19	16	16	9	47.5	14	8.5	M8x1.25	M10x1.5	17		10	6	3.3	32.5					
40						55										38					
50		22	20	16	12	66	G1/8"	10.5	M10x1.5	M12x1.75	16		28	7.5	M8x1.25	13	7	4.7	46.5		
63						78.3													56.5		
80		28	20	17	--	96	15	12.5	M12x1.75	M16x1.5	--		20	29	M10x1.5	23	17	8	6.1	72	
100						116														89	

Repère Taille	WH	ZA	ZN
20	6	37	62
25		39	64
32	7	44	78
40		79	
50	8	45	81
63		49	85
80	10	54	93
100		67	96