

TRAITEMENT D'AIR MODULAIRE



Cette gamme de traitement d'air est d'une taille compacte, légère, d'excellentes performances et simple d'utilisation, dans un design technologique. Ayant adopté une conception modulaire, il est aisé de l'utiliser en indépendant (F-R-L) ou combiné (FR-L). L'encombrement est réduit jusqu'à l'intégration du manomètre. Le système de purge peut-être semi-automatique (à la mise sous pression) ou automatique (en continu). Une grande précision du réglage de la pression de sortie, avec un bouton verrouillable, pour s'adapter à toutes les applications même en cas de vibration. Le lubrificateur bénéficie de la dernière génération d'injection d'huile assurant un parfait ajustement de la quantité d'huile pulvérisée et vous assurant d'une économie de lubrifiant et un allongement de la période entre deux rechargements.

SYMBOLISATION TRAITEMENT D'AIR MODULAIRE



COMPOSITION DES RÉFÉRENCES TRAITEMENT D'AIR GC

GC 200 02

Raccordement : G1/8" : 01, G1/4" : 02, G3/8" : 03, G1/2" : 04, G3/4" : 06*, G1" : 10

Tailles : 200, 300, 400, 500

Traitement d'air F-R-L : GC

*: Sur la taille 400, le raccordement en G3/4" sera obtenu avec l'utilisation du raccord adaptateur G1/2"-G3/4" réf. APA12-34 (voir page FRL18).

La référence ci-dessus comprend :

- En standard : manomètre carré de 27mm, Filtre indice de filtration 5µm, purge condensat semi-auto, Fixation de type T.
- En option (sur demande) manomètre : rond dia. 40: R1, rond dia. 50: R2; Fixation en L: B3, en C: B.

Modèle	Raccord.t	Constitution F-R-L			Pression primaire MPa	Pression secondaire MPa	Débit maxi l/min (ANR) (1)
		Filtre	Régulateur	Lubrificateur			
GC200-01	G1/8"	GF200-01	GR200-01	GL200-01	1,0 (10bar)	0,05~0,85 (0,5~8,5bar)	350
GC200-02	G1/4"	GF200-02	GR200-02	GL200-02			600
GC300-02	G1/4"	GF300-02	GR300-02	GL300-02			1 200
GC300-03	G3/8"	GF300-03	GR300-03	GL300-03			1 700
GC300-04	G1/2"	GF300-04	GR300-04	GL300-04			1 900
GC400-03	G3/8"	GF400-03	GR400-03	GL400-03			2 000
GC400-04	G1/2"	GF400-04	GR400-04	GL400-04			2 500
GC400-06	G3/4"	GF400-06	GR400-06	GL400-06			2 800
GC500-06	G3/4"	GF500-06	GR500-06	GL500-06			5 000
GC500-10	G1"	GF500-10	GR500-10	GL500-10			5 000

(1): Valeurs mesurées avec une pression primaire de 0,7MPa, pression secondaire de 0,5MPa et un différentiel de 0,1MPa

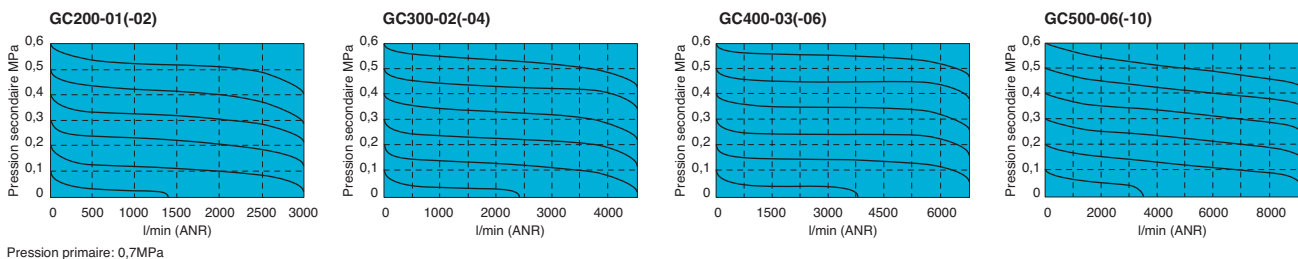
SPÉCIFICATIONS TRAITEMENT D'AIR MODULAIRE version indépendante GC

Modèle	GC200	GC300	GC400	GC500
Pression primaire d'utilisation en MPa	1.0			
Pression primaire maximum en MPa	1.5			
Température d'utilisation en °C	0-60			
Finesse de filtration en µm	5			
Pression secondaire en MPa	0.05-0.85			
Débit minimum d'huile en m³/min (ANR)	0.015	0.03	0.065	0.19
Tolérance pression en MPa	+ 0.05			
Niveau d'huile maxi en ml	20	85	170	-
Capacité de condensat en ml	12	45	80	-
Huile recommandée	ISO VG 32			
Raccordement en G"	G1/8 G1/4	G1/4 G3/8 G1/2	G3/8 G1/2 G3/4	G3/4 G1

Précautions d'utilisation:

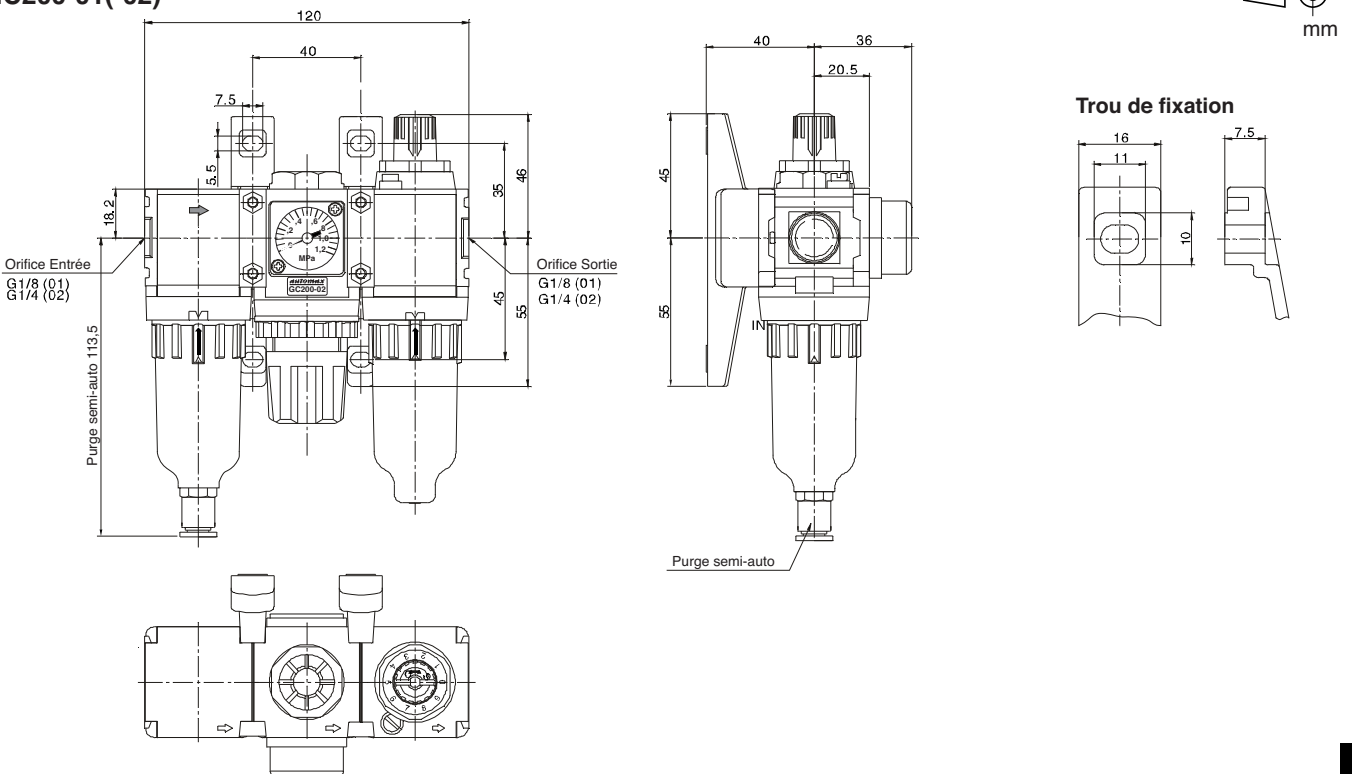
- 1/ Le montage et démontage des bols de protection et cuves plastiques doivent se faire impérativement hors pression.
- 2/ Le débit minimum d'huile fait référence à un débit de 5 gouttes d'huile par minute sous une pression de 0,5MPa.

COURBES DE DÉBIT DU TRAITEMENT D'AIR MODULAIRE version indépendante GC



DIMENSIONS DU TRAITEMENT D'AIR MODULAIRE version indépendante GC

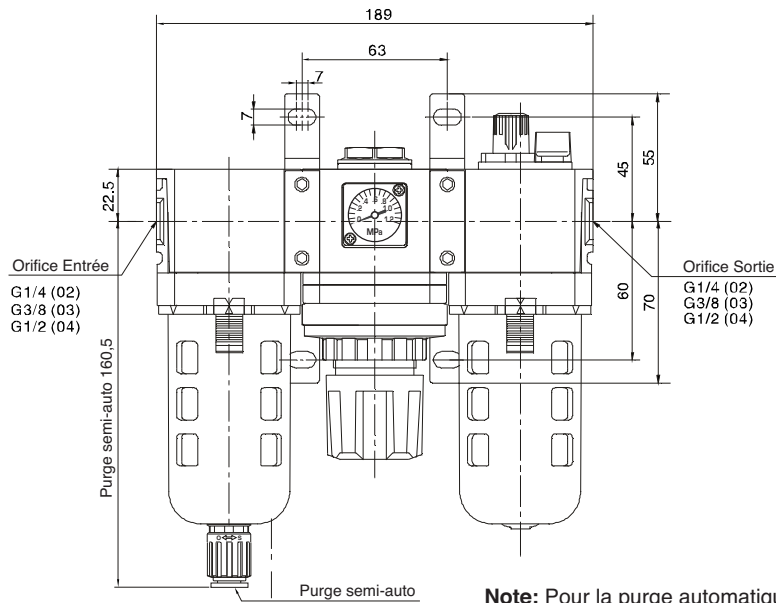
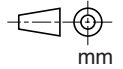
GC200-01(-02)



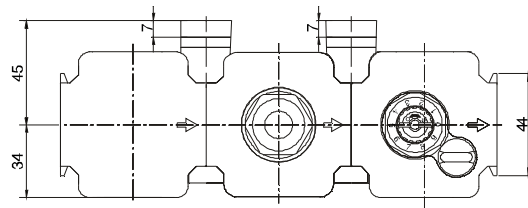
Note: Pour la purge automatique utiliser tube PU ø4 inter;
Purge semi-automatique: tube PU ø6 exter.

DIMENSIONS DU TRAITEMENT D'AIR MODULAIRE version indépendante GC

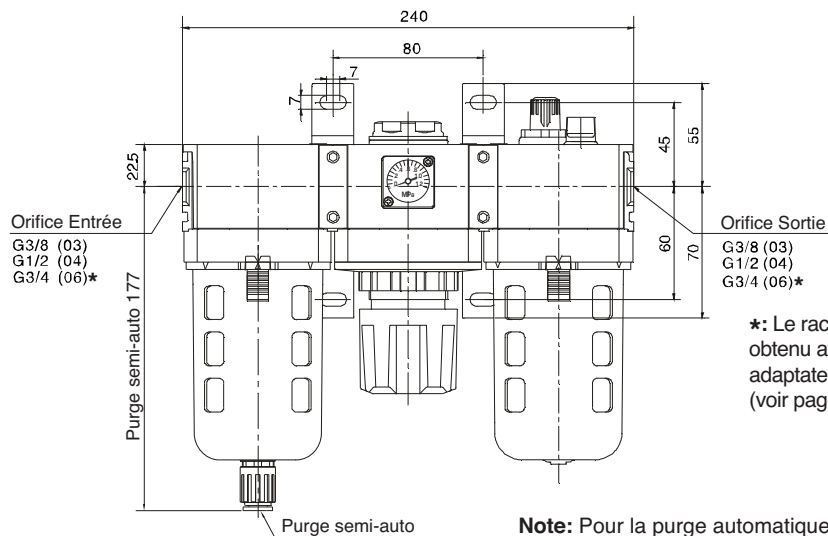
GC300-02(-04)



Note: Pour la purge automatique utiliser tube PU ø5,5 inter;
Purge semi-automatique: tube PU ø8 exter.

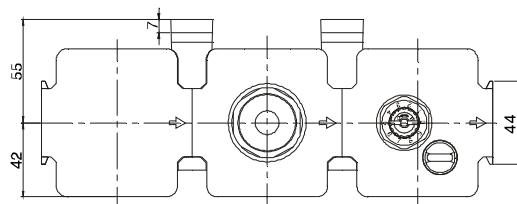


GC400-03(-06)



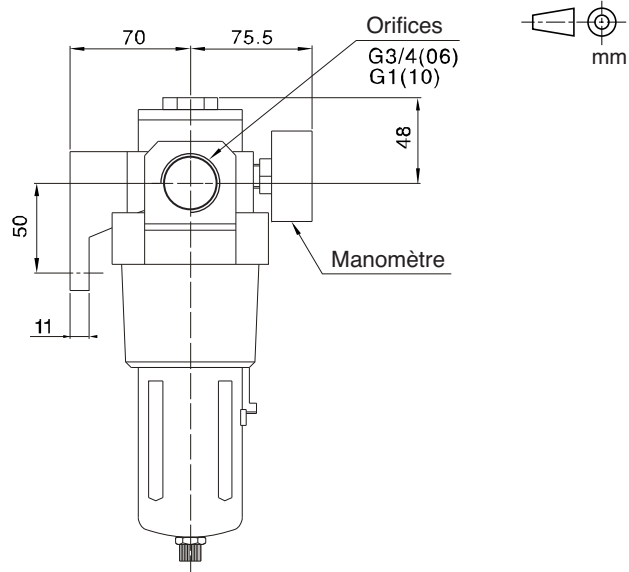
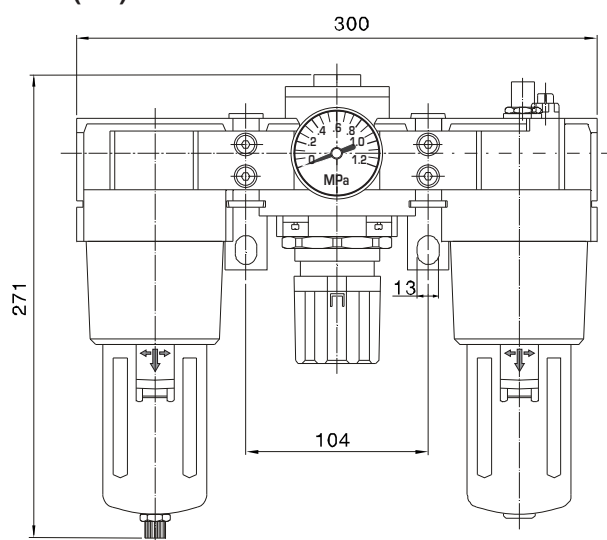
*: Le raccordement en G3/4" sera obtenu avec l'utilisation du raccord adaptateur G1/2"-G3/4" réf. APA12-34 (voir page FRL18).

Note: Pour la purge automatique utiliser tube PU ø5,5 inter;
Purge semi-automatique: tube PU ø8 exter.



DIMENSIONS DU TRAITEMENT D'AIR MODULAIRE version indépendante GC

GC500-06(-10)



COMPOSITION DES RÉFÉRENCES TRAITEMENT D'AIR GFC

GFC 300 03

Raccordement: G1/8": **01**, G1/4": **02**, G3/8": **03**, G1/2": **04**, G3/4": **06***, G1": **10**

Tailles: **200, 300, 400, 500**

Traitement d'air FR-L: **GFC**

*: Sur la taille **400**, le raccordement en G3/4" sera obtenu avec l'utilisation du raccord adaptateur G1/2"-G3/4" réf. APA12-34 (voir page FRL18).

La référence ci-dessus comprend :

- En standard : manomètre carré de 27mm, Filtre indice de filtration 5µm, purge condensat semi-auto (sauf GFC500 uniquement en purge auto), fixation de type T.
- En option (sur demande) manomètre : rond dia. 40: **R1**, rond dia. 50: **R2**; Fixation en L: **B3**, en C: **B**.

Modèle	Raccord.t	Constitution FR-L		Pression primaire MPa	Pression secondaire MPa	Débit maxi l/min (ANR) ⁽¹⁾
		Filtre Régulateur	Lubrificateur			
GFC200-01	G1/8"	GFR200-01	GL200-01	1,0 (10bar)	0,05~0,85 (0,5~8,5bar)	350
GFC200-02	G1/4"	GFR200-02	GL200-02			600
GFC300-02	G1/4"	GFR300-02	GL300-02			1 200
GFC300-03	G3/8"	GFR300-03	GL300-03			1 700
GFC300-04	G1/2"	GFR300-04	GL300-04			1 900
GFC400-03	G3/8"	GFR400-03	GL400-03			2 000
GFC400-04	G1/2"	GFR400-04	GL400-04			2 500
GFC400-06	G3/4"	GFR400-06	GL400-06			2 800
GFC500-06	G3/4"	GFR500-06	GL500-06			5 000
GFC500-10	G1"	GFR500-10	GL500-10			5 000

(1): Valeurs mesurées avec une pression primaire de 0,7MPa, pression secondaire de 0,5MPa et un différentiel de 0,1MPa

SPÉCIFICATIONS TRAITEMENT D'AIR MODULAIRE version combinée GFC

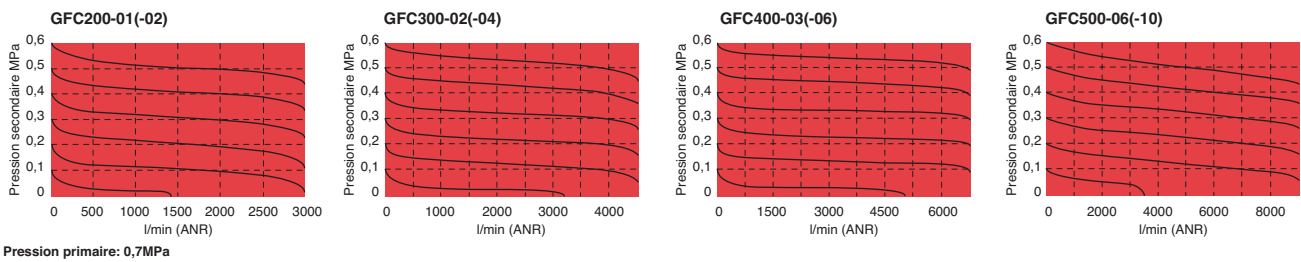
Modèle	GFC200	GFC300	GFC400	GFC500
Pression primaire d'utilisation en MPa	1.0			
Pression primaire maximum en MPa	1.5			
Température d'utilisation en °C	0-60			
Finesse de filtration en µm	5			
Pression secondaire en MPa	0.05-0.85			
Débit minimum d'huile en m³/min (ANR)	0.015	0.03	0.065	0.19
Tolérance pression en MPa	+ 0.05			
Niveau d'huile maxi en ml	20	85	170	-
Capacité de condensat en ml	12	45	80	-
Huile recommandée	ISO VG 32			
Raccordement en G"	G1/8 G1/4	G1/4 G3/8 G1/2	G3/8 G1/2 G3/4	G3/4 G1

Précautions d'utilisation:

- 1/ Le montage et démontage des bols de protection et cuves plastiques doivent se faire impérativement hors pression.
- 2/ Le débit minimum d'huile fait référence à un débit de 5 gouttes d'huile par minute sous une pression de 0,5MPa.

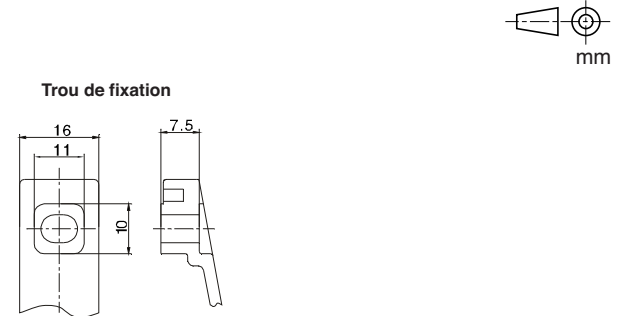
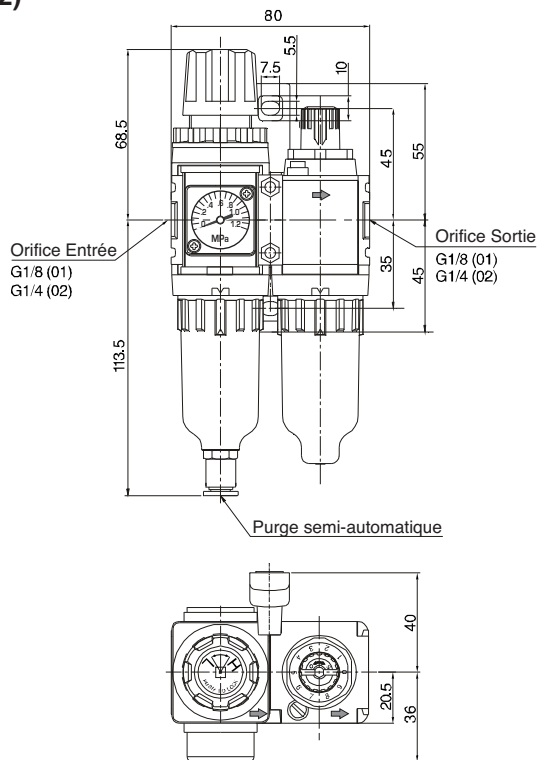
Les dimensions et descriptions de nos appareils peuvent subir des modifications dans un souci d'amélioration des performances, ces dimensions peuvent être modifiées sans préavis de notre part.

COURBES DE DÉBIT DU TRAITEMENT D'AIR MODULAIRE version combinée GFC



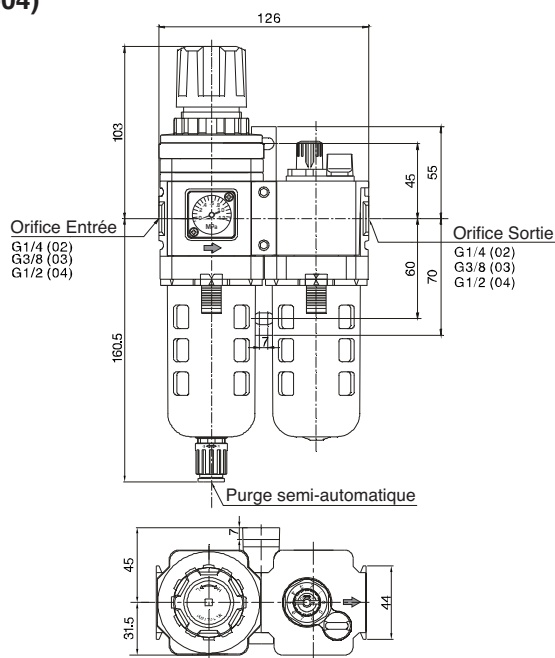
DIMENSIONS DU TRAITEMENT D'AIR MODULAIRE version combinée GFC

GFC200-01(-02)



Note: Pour la purge automatique utiliser tube PU ø4 inter;
Purge semi-automatique: tube PU ø6 exter.

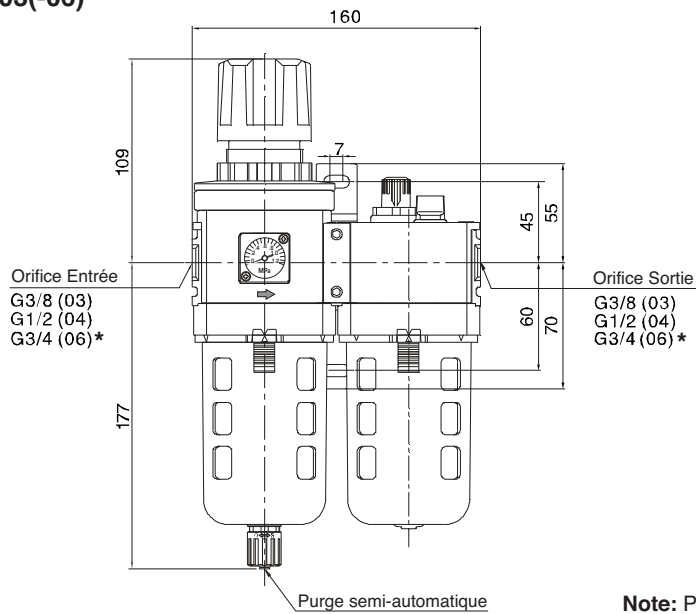
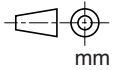
GFC300-02(-04)



Note: Pour la purge automatique utiliser tube PU ø5,5 inter;
Purge semi-automatique: tube PU ø8 exter.

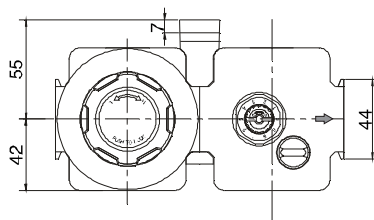
DIMENSIONS DU TRAITEMENT D'AIR MODULAIRE version combinée GFC

GFC400-03(-06)

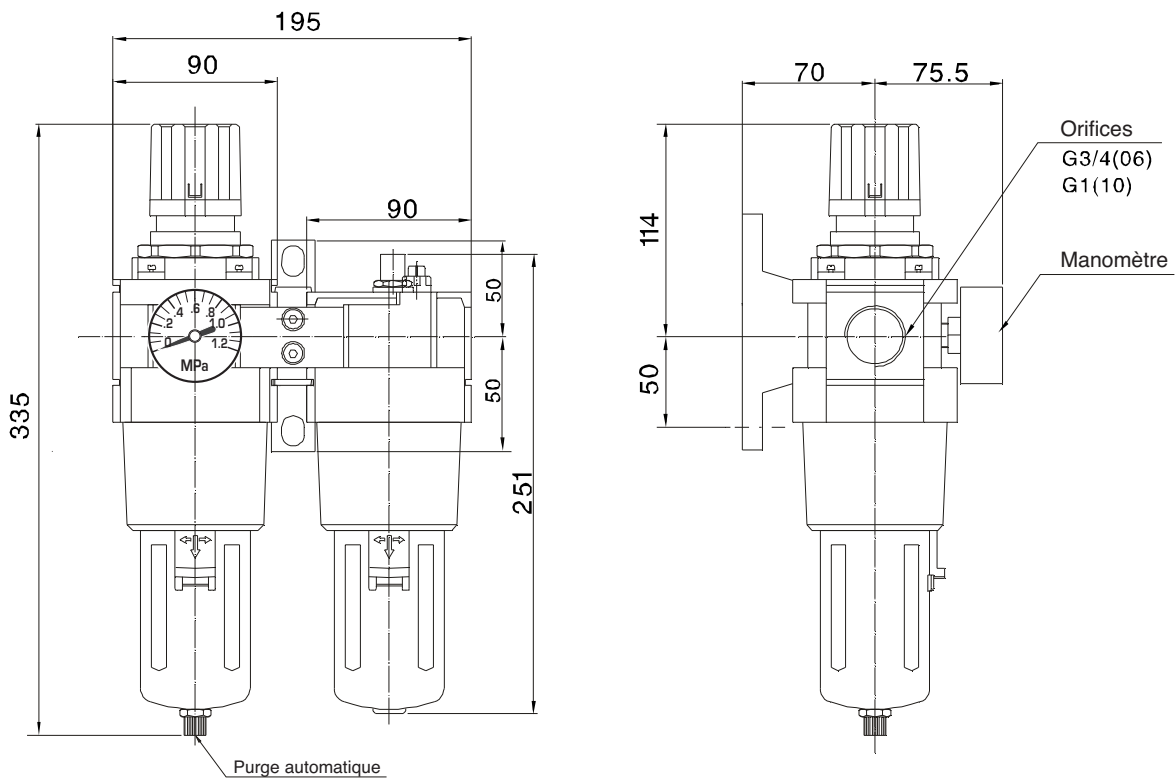


*: Le raccordement en G3/4" sera obtenu avec l'utilisation du raccord adaptateur G1/2"-G3/4" réf. APA12-34 (voir page FRL18).

Note: Pour la purge automatique utiliser tube PU ø5,5 inter;
Purge semi-automatique: tube PU ø8 exter.



GFC500-06(-10)



SPÉCIFICATIONS TRAITEMENT D'AIR MODULAIRE filtre régulateur GFR

Modèle	GFR200	GFR300	GFR400	GFR500
Pression primaire d'utilisation en MPa	1.0			
Pression primaire maximum en MPa	1.5			
Température d'utilisation en °c	0~60			
Finesse de filtration en µm	5			
Pression secondaire en MPa	0.05~0.85			
Tolérance pression en MPa	± 0.05			
Capacité de condensat en cm³	12	45	80	
Raccordement en G"	G1/8 G1/4	G1/4 G3/8 G1/2	G3/8 G1/2 G3/4	G3/4 G1

Précautions d'utilisation:

1/ Le montage et démontage des bols de protection et cuves plastiques doivent se faire impérativement hors pression.

COMPOSITION DES RÉFÉRENCES TRAITEMENT D'AIR filtre régulateur GFR



GFR 200 02

Raccordement: G1/8": **01**, G1/4": **02**, G3/8": **03**, G1/2": **04**, G3/4": **06***, G1": **10**

Tailles: **200, 300, 400, 500**

Traitement d'air Filtre-Régulateur: **GFR**

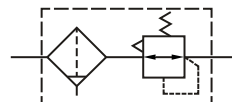
*: Sur la taille **400**, le raccordement en G3/4" sera obtenue avec l'utilisation du raccord adaptateur G1/2"-G3/4" (voir page accessoire FRL?).

La référence ci-dessus comprend :

- En standard : manomètre carré de 27mm, Filtre indice de filtration 5µm, purge condensat semi-auto (sauf GFR500 uniquement en purge auto), fixation de type C.
- En option (sur demande) manomètre : rond dia. 40: **R1**, rond dia. 50: **R2**; Fixation en L: **B3**.

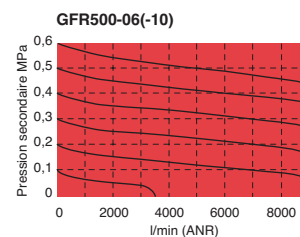
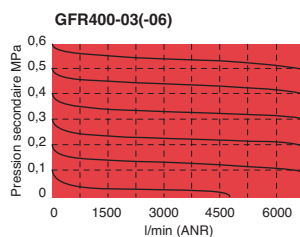
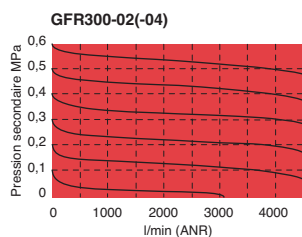
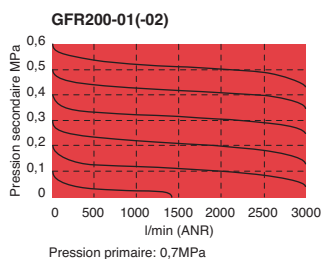
Modèle	Raccord.t	Pression primaire MPa	Pression secondaire MPa	Débit maxi l/min (ANR) (1)
GFR200-01	G1/8"	1,0 (10bar)	0,05~0,85 (0,5~8,5bar)	800
GFR200-02	G1/4"			1 200
GFR300-02	G1/4"			2 200
GFR300-03	G3/8"			2 500
GFR300-04	G1/2"			3 000
GFR400-03	G3/8"			3 500
GFR400-04	G1/2"			4 500
GFR400-06	G3/4"			5 000
GFR500-06	G3/4"			5 000
GFR500-10	G1"			5 000

SYMBOLISATION filtre régulateur GFR



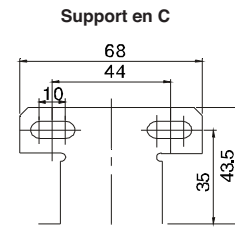
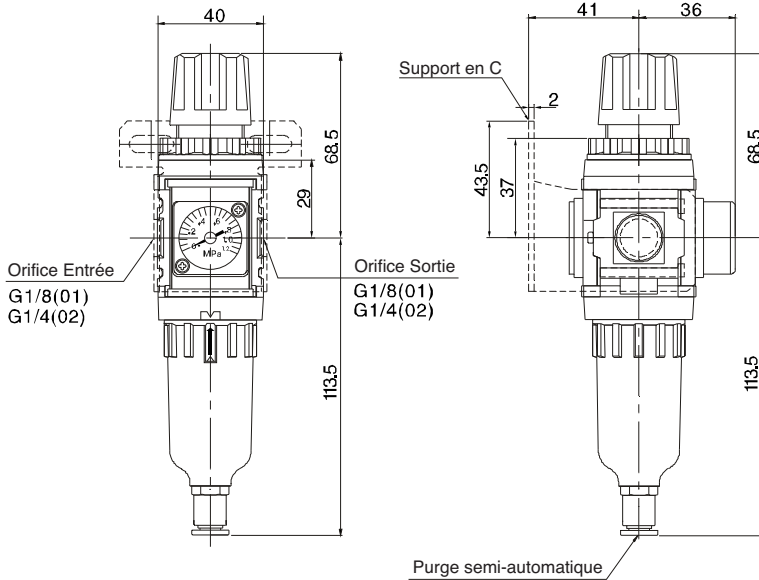
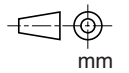
(1): Valeurs mesurées avec une pression primaire de 0,7MPa, pression secondaire de 0,5MPa et un différentiel de 0,1MPa

COURBES DE DÉBIT DU TRAITEMENT D'AIR MODULAIRE version filtre régulateur GFR

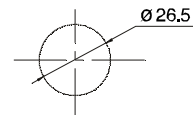


DIMENSIONS DU TRAITEMENT D'AIR MODULAIRE filtre régulateur GFR

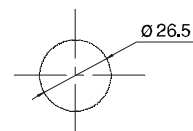
GFR200-01(-02)



Dimensions trou support en L

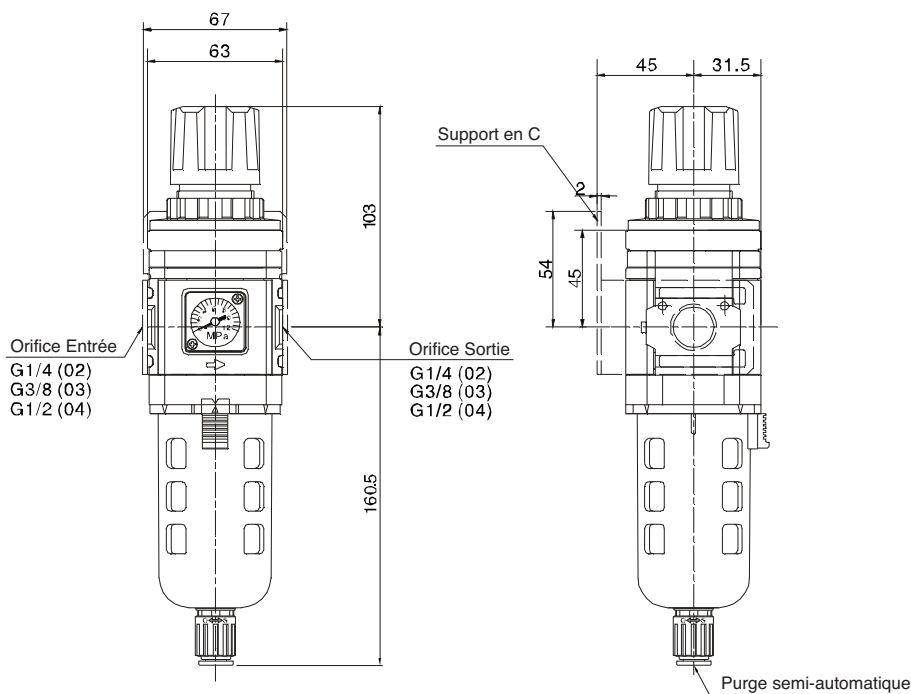


Dimensions trou montage sur panneau

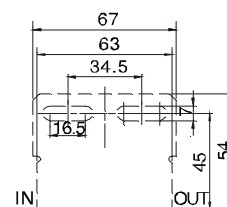


Note: Pour la purge automatique utiliser tube PU $\varnothing 4$ inter;
Purge semi-automatique: tube PU $\varnothing 6$ exter.

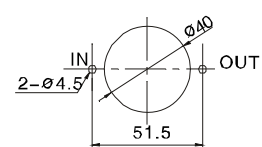
GFR300-02(-04)



Support en C



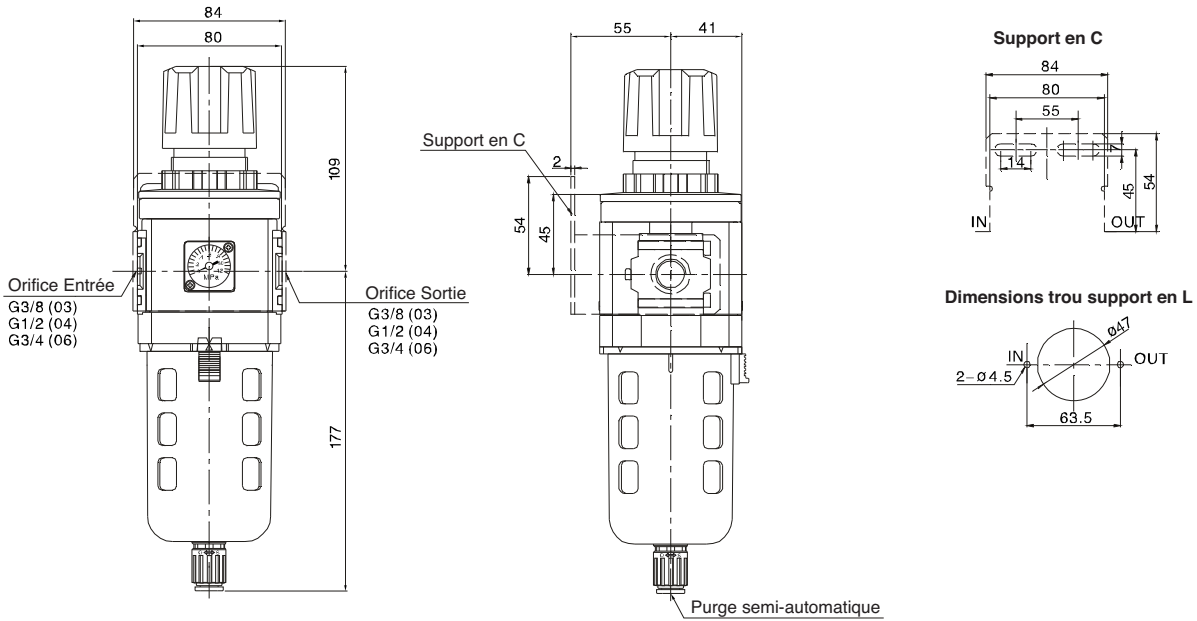
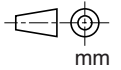
Dimensions trou support en L



Note: Pour la purge automatique utiliser tube PU $\varnothing 5,5$ inter;
Purge semi-automatique: tube PU $\varnothing 8$ exter.

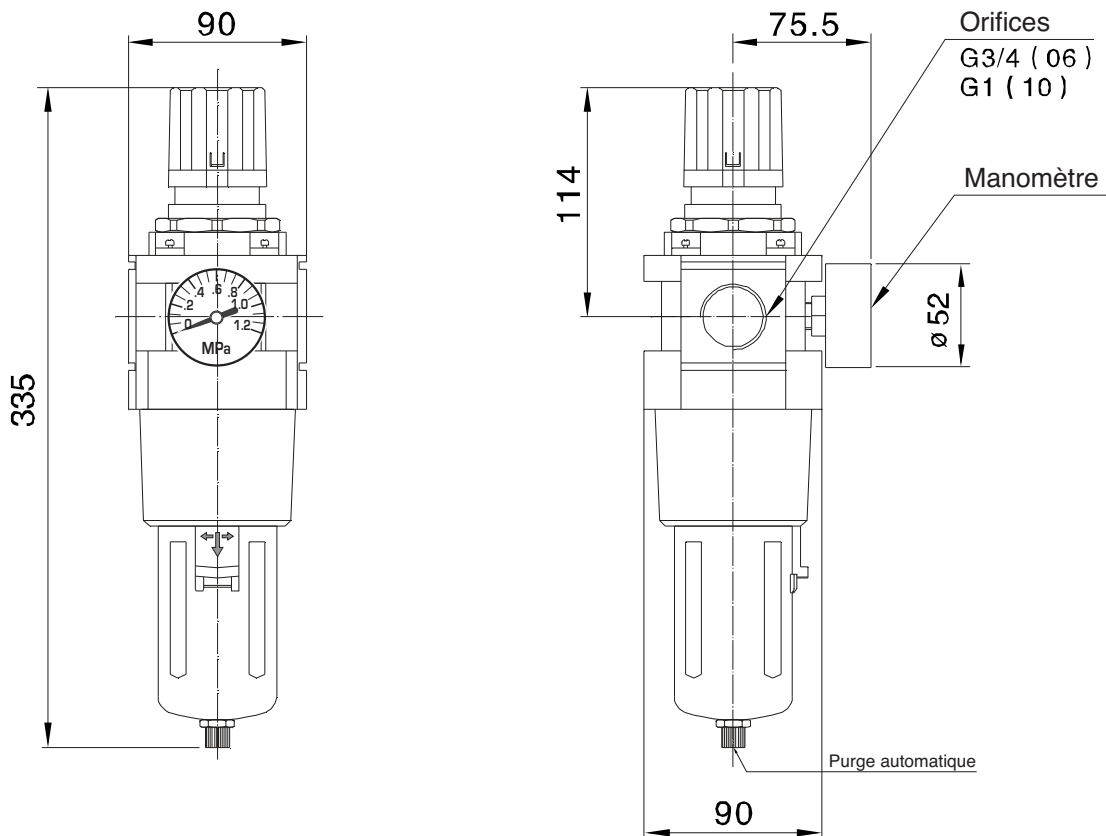
DIMENSIONS DU TRAITEMENT D'AIR MODULAIRE filtre régulateur GFR

GFR400-03(-06)



Note: Pour la purge automatique utiliser tube PU ø5,5 inter;
Purge semi-automatique: tube PU ø8 exter.

GFR500-06(-10)



Note: Pour la purge automatique utiliser tube PU ø5,5 inter.

SPÉCIFICATIONS TRAITEMENT D'AIR MODULAIRE filtre GF

Modèle	GF200	GF300	GF400	GF500
Pression primaire d'utilisation en MPa	1.0			
Pression primaire maximum en MPa	1.5			
Température d'utilisation en °c	0-60			
Finesse de filtration en µm	5			
Capacité de condensat en cm³	12	45	80	
Raccordement en G"	G1/8 G1/4	G1/4 G3/8 G1/2	G3/8 G1/2 G3/4	G3/4 G1

Précautions d'utilisation:

1/ Le montage et démontage des bols de protection et cuves plastiques doivent se faire impérativement hors pression.

COMPOSITION DES RÉFÉRENCES TRAITEMENT D'AIR filtre GF



GF **200** **02**

Raccordement: G1/8": 01, G1/4": 02, G3/8": 03, G1/2": 04, G3/4": 06*, G1": 10

Tailles: 200, 300, 400, 500

Traitement d'air Filtre: GF

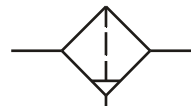
*: Sur la taille 400, le raccordement en G3/4" sera obtenue avec l'utilisation du raccord adaptateur G1/2"-G3/4" réf. APA12-34 (voir page FRL18).

La référence ci-dessus comprend :

- En standard : Filtre indice de filtration 5µm, purge condensat semi-auto, Fixation de type C.
- En option (sur demande) : Fixation en L: B3.

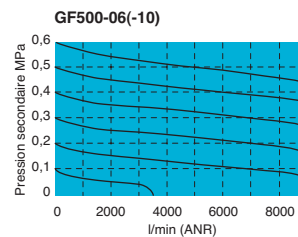
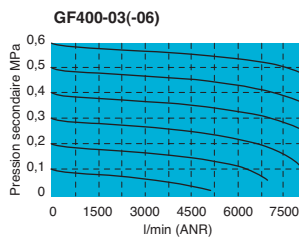
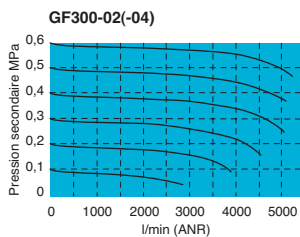
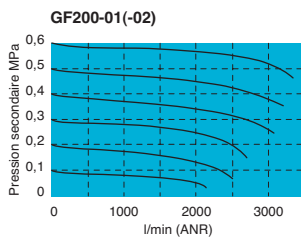
Modèle	Raccord.t	Pression MPa	Filtration (pp) µm	Débit maxi l/min (ANR) (1)
GF200-01	G1/8"	1,0 (10bar)	5	500
GF200-02	G1/4"			650
GF300-02	G1/4"			1 100
GF300-03	G3/8"			1 500
GF300-04	G1/2"			1 800
GF400-03	G3/8"			2 000
GF400-04	G1/2"			2 700
GF400-06	G3/4"			3 000
GF500-06	G3/4"			7 000
GF500-10	G1"			7 000

SYMBOLISATION filtre GF



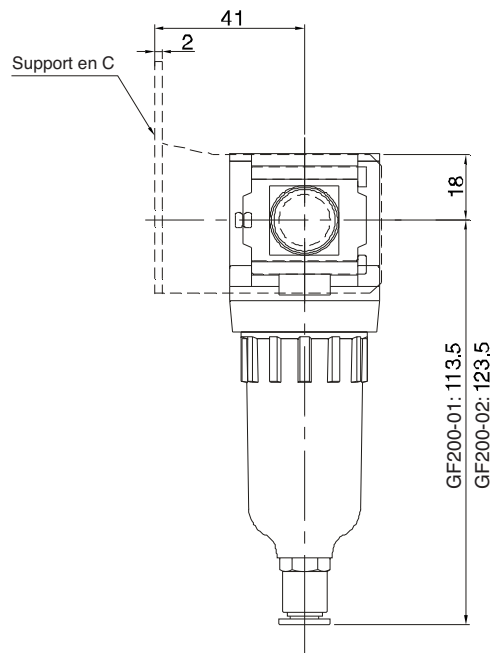
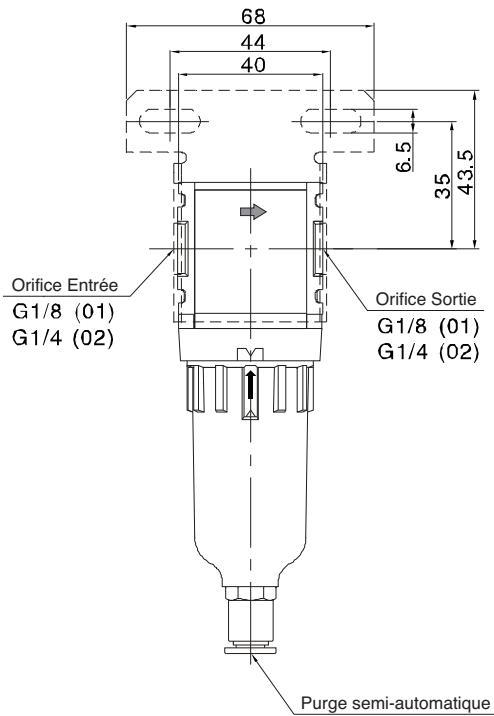
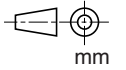
(1): Valeurs mesurées avec une pression primaire de 0,7MPa, pression secondaire de 0,5MPa et un différentiel de 0,1MPa

COURBES DE DÉBIT DU TRAITEMENT D'AIR MODULAIRE filtre GF



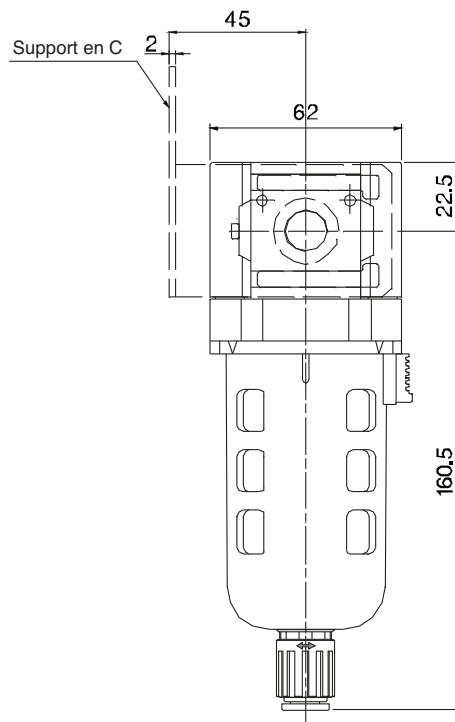
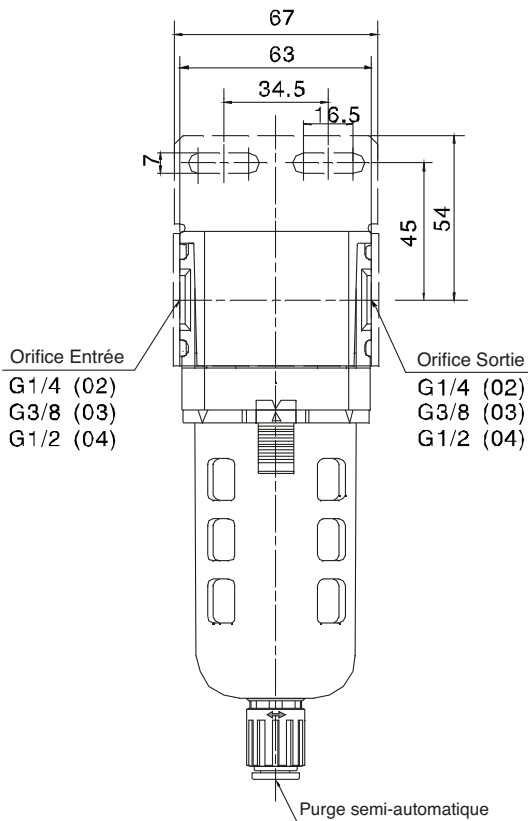
DIMENSIONS DU TRAITEMENT D'AIR MODULAIRE filtre GF

GF200-01(-02)



Note: Pour la purge automatique utiliser tube PU ø4 inter;
Purge semi-automatique: tube PU ø6 exter.

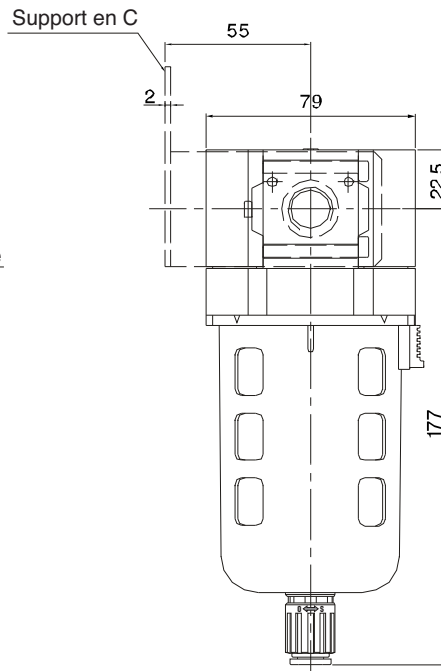
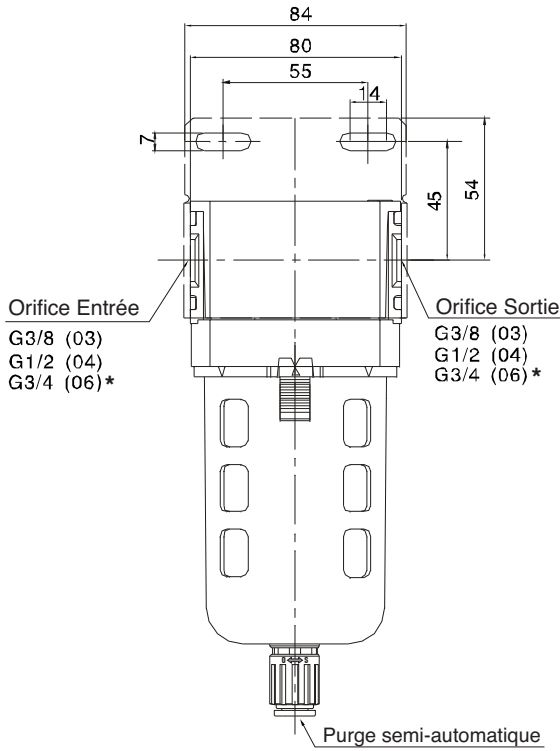
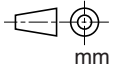
GF300-02(-04)



Note: Pour la purge automatique utiliser tube PU ø5,5 inter;
Purge semi-automatique: tube PU ø8 exter.

DIMENSIONS DU TRAITEMENT D'AIR MODULAIRE filtre GF

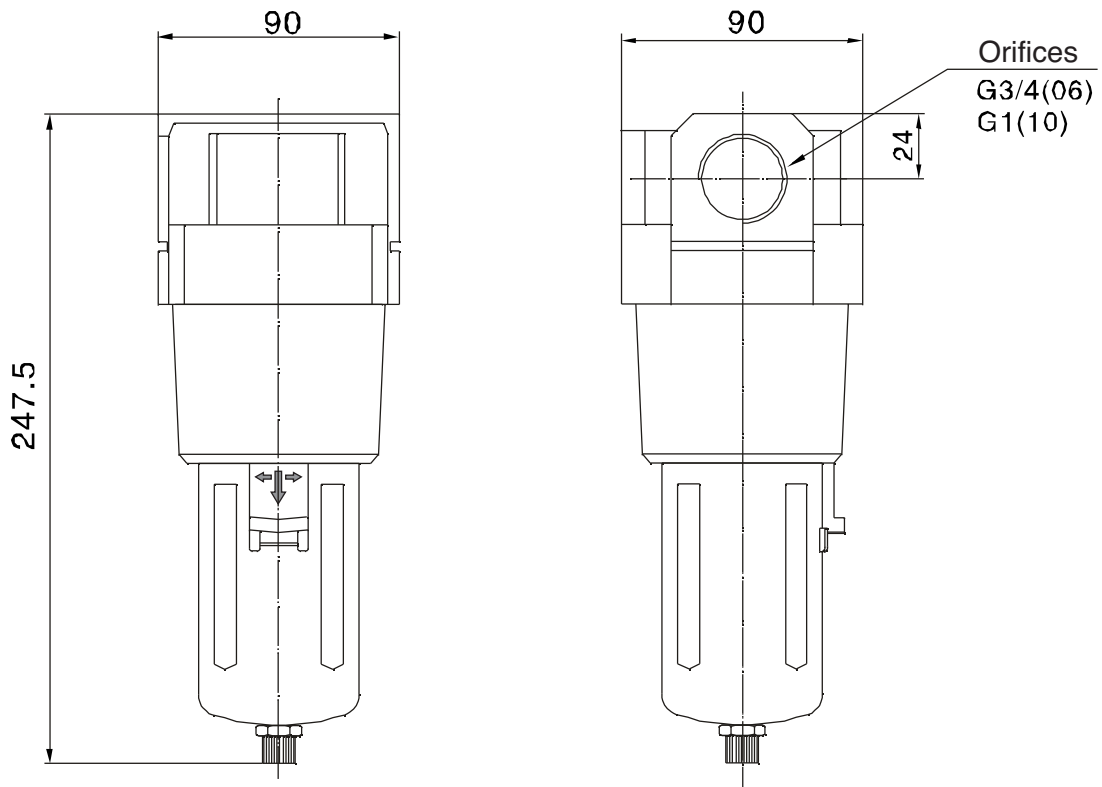
GF400-03(-06)



Note: Pour la purge automatique utiliser tube PU ø5,5 inter;
Purge semi-automatique: tube PU ø8 exter.

*: Le raccordement en G3/4" sera obtenu avec l'utilisation du raccord adaptateur G1/2"-G3/4" réf. APA12-34 (voir page FRL18).

GF500-06(-10)



Note: Pour la purge automatique utiliser tube PU ø5,5 inter;
Purge semi-automatique: tube PU ø8 exter.

SPÉCIFICATIONS TRAITEMENT D'AIR MODULAIRE régulateur GR

Modèle	GR200	GR300	GR400	GR500
Pression primaire d'utilisation en MPa	1.0			
Pression primaire maximum en MPa	1.5			
Température d'utilisation en °c	0-60			
Pression secondaire en MPa	0.05-0.85			
Tolérance de pression secondaire en MPa	+ 0.05			
Raccordement en G"	G1/8 G1/4	G1/4 G3/8 G1/2	G3/8 G1/2 G3/4	G3/4 G1

COMPOSITION DES RÉFÉRENCES TRAITEMENT D'AIR régulateur GR



GR 200 03

Raccordement: G1/8": 01, G1/4": 02, G3/8": 03, G1/2": 04, G3/4": 06*, G1": 10

Tailles: 200, 300, 400, 500

Traitement d'air Régulateur: GR

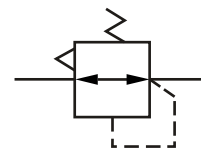
*: Sur la taille 400, le raccordement en G3/4" sera obtenu avec l'utilisation du raccord adaptateur G1/2"-G3/4" réf. APA12-34 (voir page FRL18).

La référence ci-dessus comprend :

- En standard : manomètre carré de 27mm, Fixation de type C.
- En option (sur demande) manomètre : rond dia. 40: R1, rond dia. 50: R2; Fixation en L: B3.

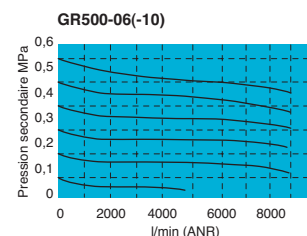
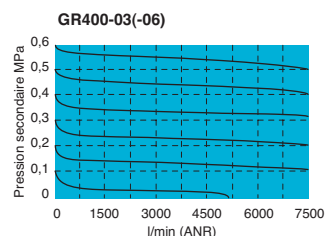
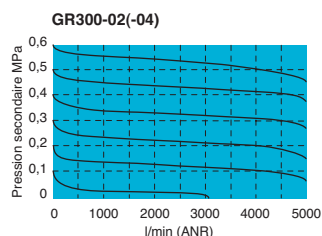
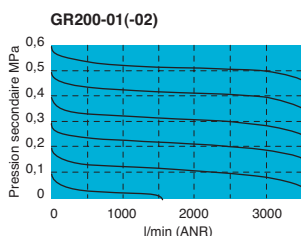
Modèle	Raccord.t	Pression primaire MPa	Pression secondaire MPa	Débit maxi l/min (ANR) (1)
GR200-01	G1/8"	1,0 (10bar)	0,05 ~ 0,85 (0,5 ~ 8,5bar)	600
GR200-02	G1/4"			1 000
GR300-02	G1/4"			2 100
GR300-03	G3/8"			2 800
GR300-04	G1/2"			3 500
GR400-03	G3/8"			4 000
GR400-04	G1/2"			5 000
GR400-06	G3/4"			6 000
GR500-06	G3/4"			8 000
GR500-10	G1"			8 000

SYMBOLISATION régulateur GR



(1): Valeurs mesurées avec une pression primaire de 0,7MPa, pression secondaire de 0,5MPa et un différentiel de 0,1MPa

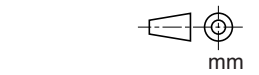
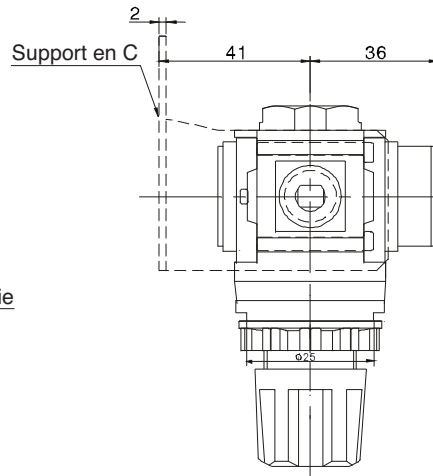
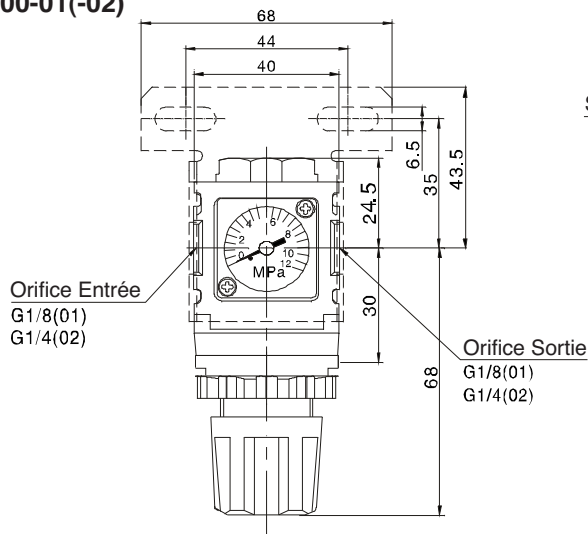
COURBES DE DÉBIT DU TRAITEMENT D'AIR MODULAIRE régulateur GR



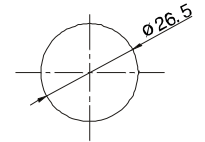
Pression primaire: 0,7MPa

DIMENSIONS DU TRAITEMENT D'AIR MODULAIRE régulateur GR

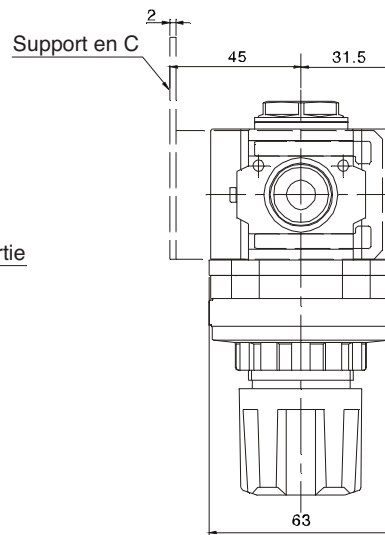
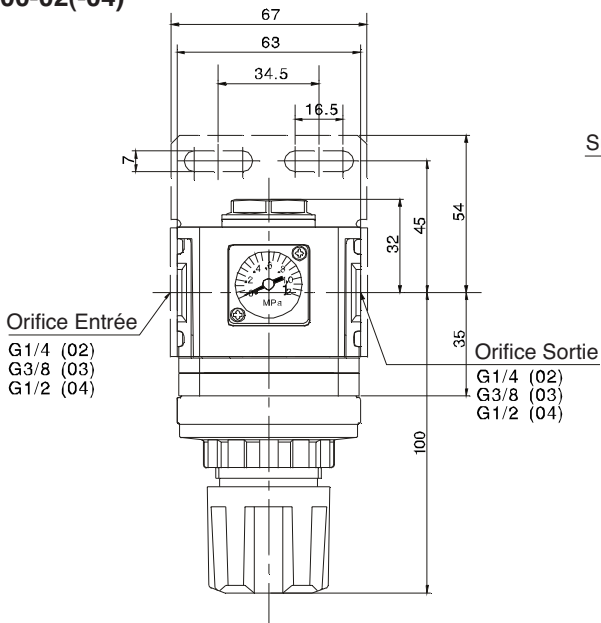
GR200-01(-02)



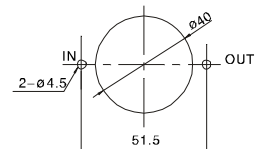
Dimensions trou support en L & montage sur panneau



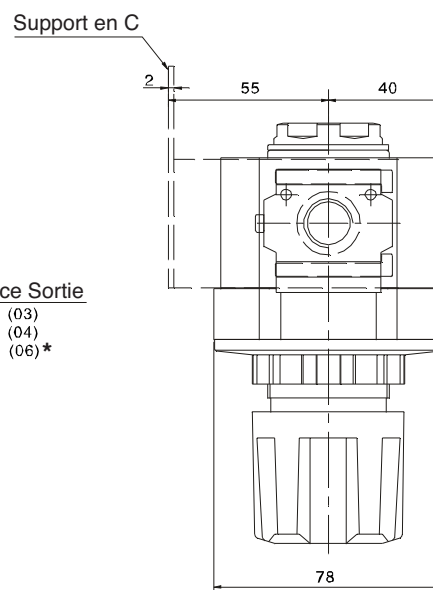
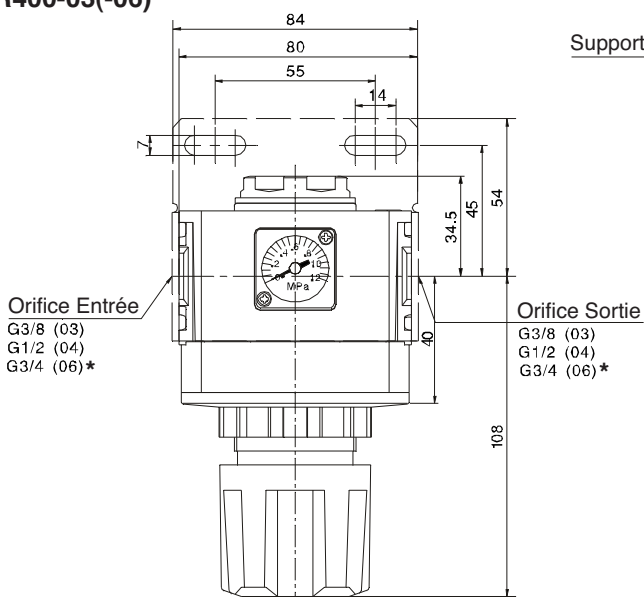
GR300-02(-04)



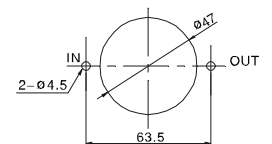
Dimensions trou support en L



GR400-03(-06)



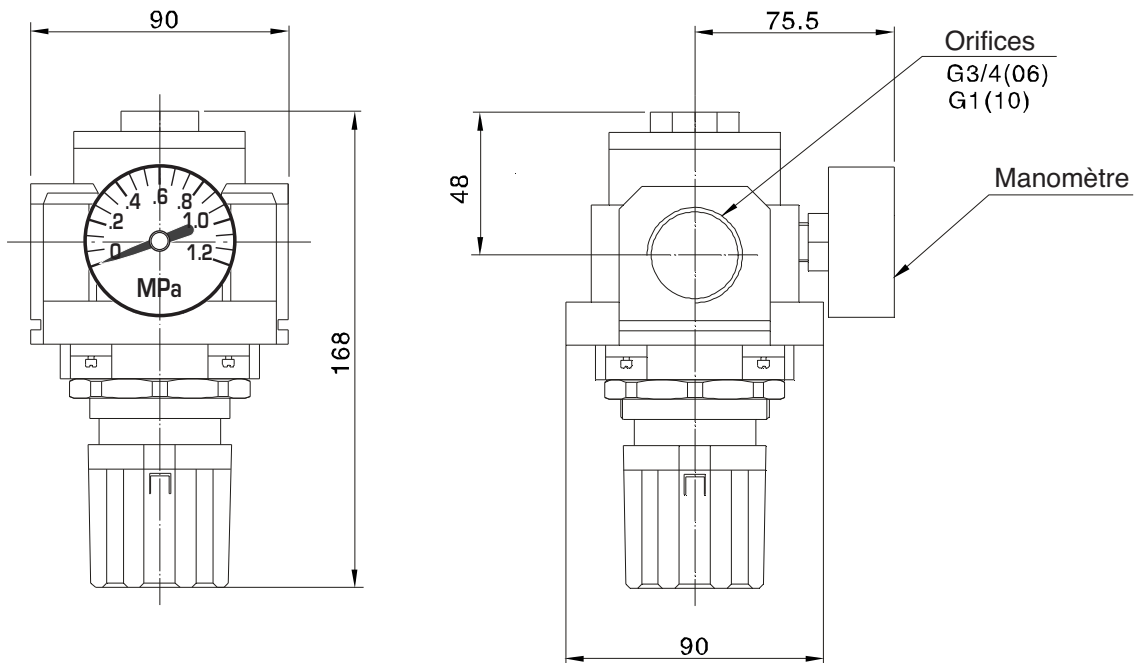
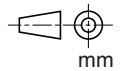
Dimensions trou support en L



*: Le raccordement en G3/4" sera obtenu avec l'utilisation du raccord adaptateur G1/2"-G3/4" réf. APA12-34 (voir page FRL18).

DIMENSIONS DU TRAITEMENT D'AIR MODULAIRE régulateur GR

GR500-06(-10)



SPÉCIFICATIONS TRAITEMENT D'AIR MODULAIRE lubrificateur GL

Modèle	GL200	GL300	GL400	GL500
Pression primaire d'utilisation en MPa	1.0			
Pression primaire maximum en MPa	1.5			
Température d'utilisation en °c	0-60			
Débit minimum huile en m ³ /min (ANR)	0.015	0.03		0.065
Niveau d'huile maxi en ml	20	85		170
Huile recommandée	ISO VG32			
Raccordement en G"	G1/8 G1/4	G1/4 G3/8 G1/2	G3/8 G1/2 G3/4	G3/4 G1

Précautions d'utilisation:

- 1/ Le montage et démontage des bols de protection et cuves plastiques doivent se faire impérativement hors pression.
- 2/ Le débit minimum d'huile fait référence à un débit de 5 gouttes d'huile par minute sous une pression de 0,5MPa.

COMPOSITION DES RÉFÉRENCES TRAITEMENT D'AIR lubrificateur GL



GL 200 03

Raccordement: G1/8": **01**, G1/4": **02**, G3/8": **03**, G1/2": **04**, G3/4": **06***, G1": **10**

Tailles: **200, 300, 400, 500**

Traitement d'air Lubrificateur: **GL**

*: Sur la taille 400, le raccordement en G3/4" sera obtenu avec l'utilisation du raccord adaptateur G1/2"-G3/4" réf. APA12-34 (voir page FRL18).

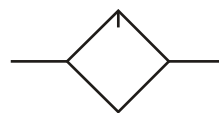
La référence ci-dessus comprend :

- En standard : Fixation de type C.
- En option (sur demande) : Fixation en L: **B3**.

COMPOSITION DES RÉFÉRENCES TRAITEMENT D'AIR lubrificateur GL

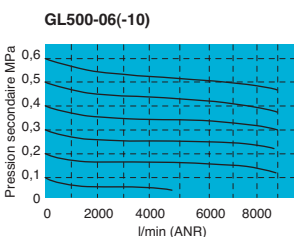
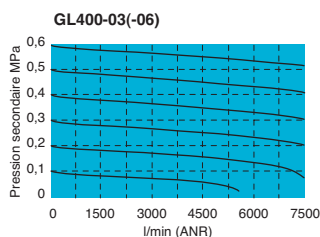
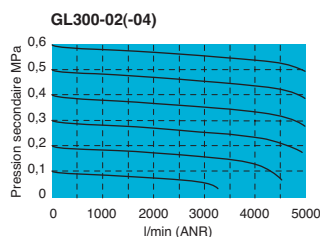
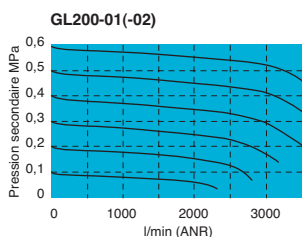
Modèle	Raccord.t	Pression MPa	Débit maxi l/min (ANR) (1)	Volume huile maxi cm ³
GL200-01	G1/8"	1.0	500	20
GL200-02	G1/4"		600	
GL300-02	G1/4"		1 200	85
GL300-03	G3/8"		1 800	
GL300-04	G1/2"		2 000	
GL400-03	G3/8"		2 300	
GL400-04	G1/2"		2 600	170
GL400-06	G3/4"		2 900	
GL500-06	G3/4"		7 000	
GL500-10	G1"		7 000	

SYMBOLISATION lubrificateur GL



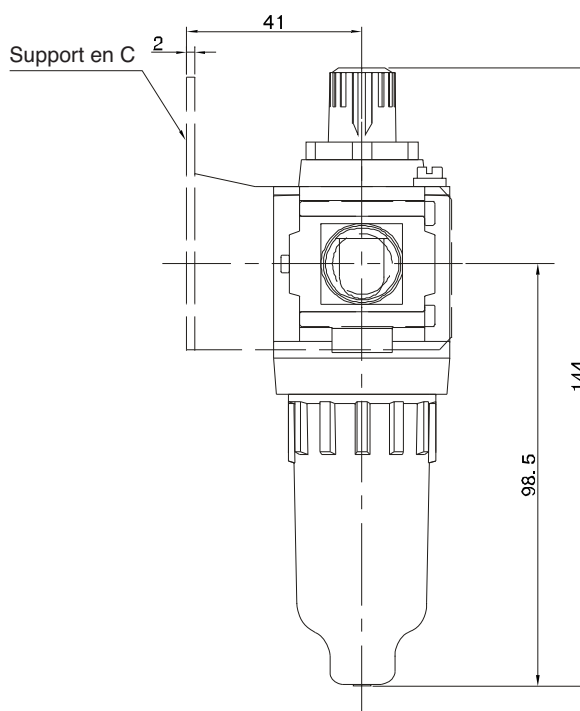
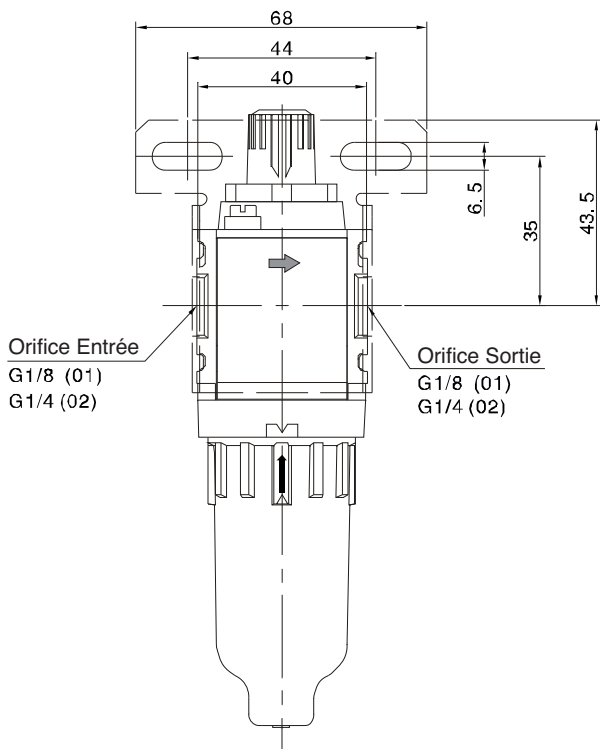
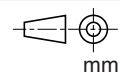
(1): Valeurs mesurées avec une pression primaire de 0,7MPa, pression secondaire de 0,5MPa et un différentiel de 0,1MPa
Température d'utilisation: 0~60°C.

COURBES DE DÉBIT DU TRAITEMENT D'AIR MODULAIRE lubrificateur GL



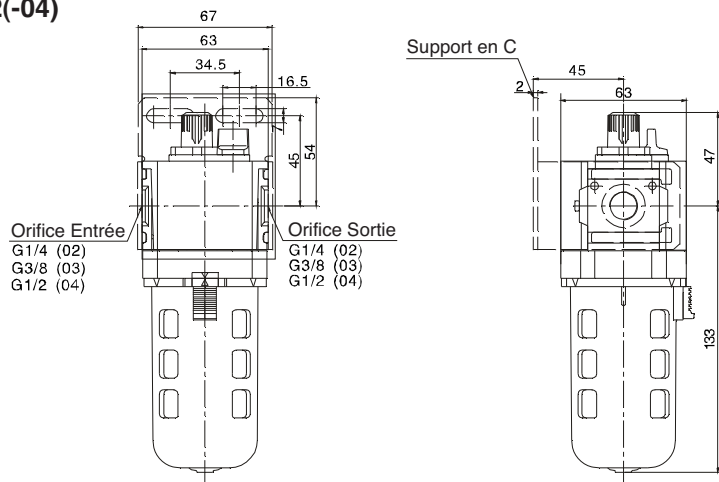
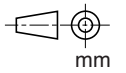
DIMENSIONS DU TRAITEMENT D'AIR MODULAIRE lubrificateur GL

GL200-01(-02)

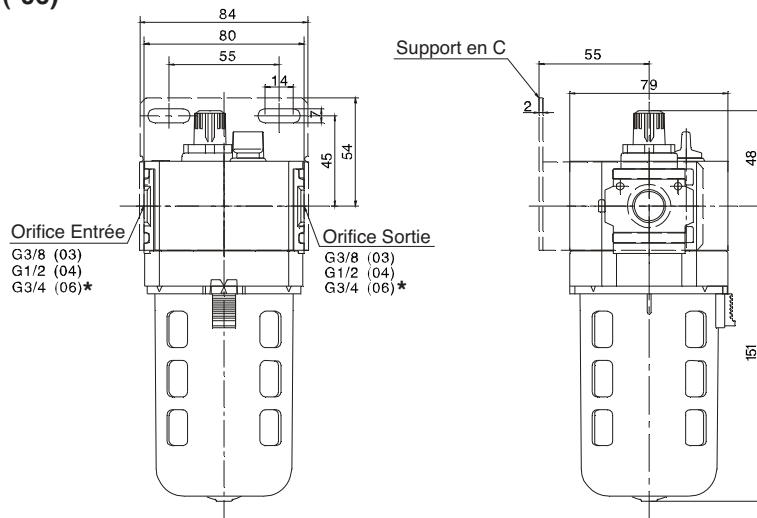


DIMENSIONS DU TRAITEMENT D'AIR MODULAIRE lubrificateur GL

GL300-02(-04)

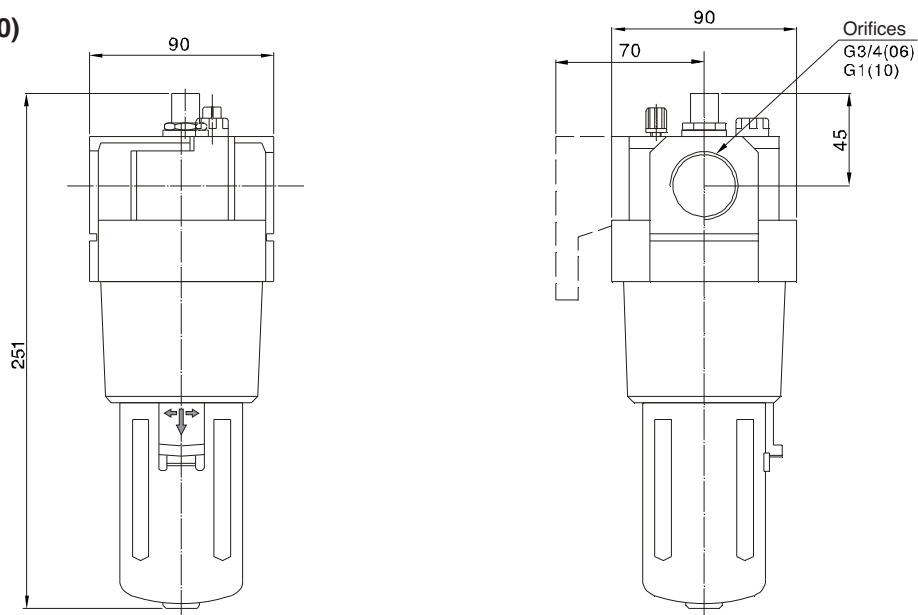


GL400-04(-06)



*: Le raccordement en G3/4" sera obtenu avec l'utilisation du raccord adaptateur G1/2"-G3/4" réf. APA12-34 (voir page FRL18).

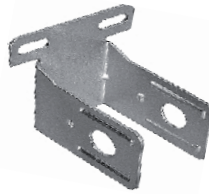
GL500-0(-10)



DIMENSIONS ACCESSOIRES TRAITEMENT D'AIR MODULAIRE



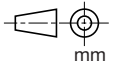
Fixation en L



Fixation en C

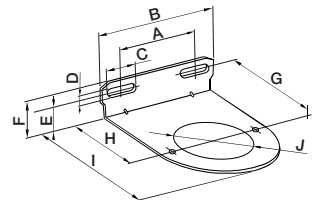


Fixation en T



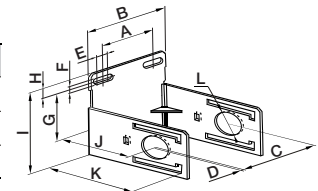
Fixation en L

Modèle	Référence	Valable pour séries	A	B	C	D	E	F	G	H	I	J
B3	B3200	Régulateur GR200	44	68	10	6.5	16	24.5	45	40	59	ø26.5
		Filtre-régulateur GFR200										
	B3300	Régulateur GR300	34.5	67	16.5	7	18	26	58	45	76	ø40
		Filtre-régulateur GFR300										
	B3400	Régulateur GR400	55	84	14	7	18	26	58	45	94	ø47
		Filtre-régulateur GFR400										



Fixation en C

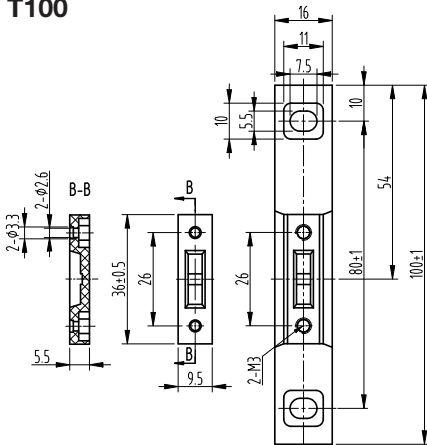
Modèle	Référence	Valable pour séries	A	B	C	D	E	F	G	H	I	J	K	L
B	B200	GFR, GF, GR, GL 200	44	68	40	T2.0	10	6.5	35	8.5	61.5	40	60	ø14
	B300	GFR, GF, GR, GL 300	34.5	67	63	T2.3	14	7	45	9	76	45	69	ø21.7
	B400	GFR, GF, GR, GL 400	55	84	80	T2.3	14	9	50	11	93.5	65	102	ø35



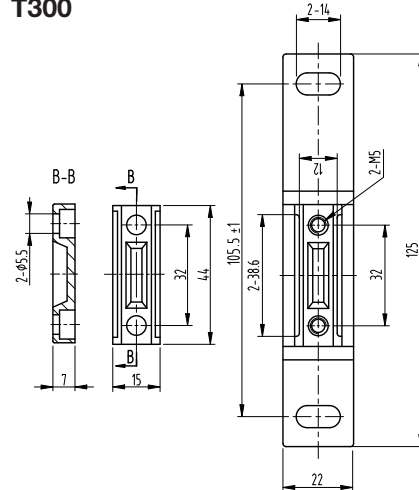
Fixation en T

Référence	T100	T300	T400
Valable pour séries	GC & GFC 100 & 200	GC & GFC 300	GC & GFC 400

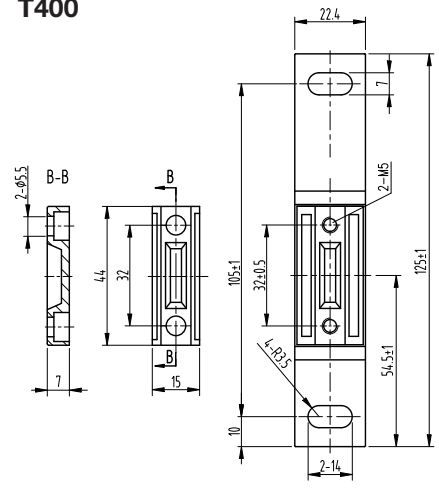
T100



T300

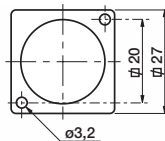


T400

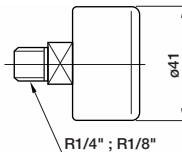


DIMENSIONS MANOMÈTRES & ACCESSOIRES TRAITEMENT D'AIR MODULAIRE

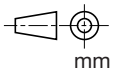
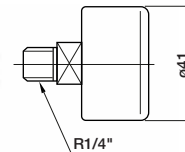
Manomètre ø 27: réf. S27



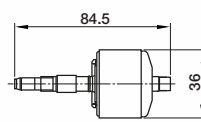
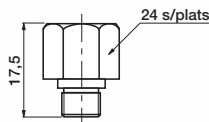
Manomètre ø40: réf. R40



Manomètre ø50: réf. R50



Raccord adaptateur G1/2"-G3/4": réf. APA12-34



Valve de purge automatique: réf. AVPA200