

GENERALITES & GUIDE DE SELECTION

- 2 familles: pilotes électriques J*V, pilotes pneumatiques J*A • 4 tailles de distributeurs: 100, 200, 300, 400
- 3 fonctions: 3/2, 5/2, 5/3 • 5 diamètres de raccords: M5, G1/8", G1/4", G3/8", G1/2"

Pilotes électriques J*V

	3/2		5/2		5/3			Raccordement					Référence	Page		
	Monostable NC	NO	Bi stable	Mono stable	Bi stable	Centre fermé	s/s ouvert	pression	M5	G1/8"	G1/4"	G3/8"			G1/2"	
J3V	•	•							10 {0,56}					J3V110-M5	3	
	•	•								12 {0,67}				J3V110-06	3	
			•						10 {0,56}					J3V120-M5	3	
			•							12 {0,67}				J3V120-06	3	
	•	•								14 {0,78}				J3V210-06	4	
	•	•									16 {0,89}			J3V210-08	4	
			•							14 {0,78}				J3V220-06	5	
			•								16 {0,89}			J3V220-08	5	
	•	•									25 {1,4}			J3V310-08	6	
	•	•									25 {1,4}			J3V310-10	6	
		•									30 {1,68}			J3V320-08	7	
		•									30 {1,68}			J3V320-10	7	
	•	•										50 {2,79}		J3V410-15	8	
		•										50 {2,79}		J3V420-15	8	
J4V				•					10 {0,56}					J4V110-M5	9	
				•						12 {0,67}				J4V110-06	9	
					•				10 {0,56}					J4V120-M5	10	
					•					12 {0,67}				J4V120-06	10	
						•			7 {0,40}					J4V130C-M5	10	
							•		7 {0,40}					J4V130E-M5	10	
								•	7 {0,40}					J4V130P-M5	10	
										9 {0,50}				J4V130C-06	10	
										9 {0,50}				J4V130E-06	10	
										9 {0,50}				J4V130P-06	10	
				•							14 {0,78}			J4V210-06	11	
				•							16 {0,89}			J4V210-08	11	
					•					14 {0,78}				J4V220-06	12	
					•						16 {0,89}			J4V220-08	12	
						•				12 {0,67}				J4V230C-06	12	
							•			12 {0,67}				J4V230E-06	12	
								•		12 {0,67}				J4V230P-06	12	
									•		12 {0,67}			J4V230C-08	12	
										12 {0,67}				J4V230E-08	12	
										12 {0,67}				J4V230P-08	12	
				•							25 {1,40}			J4V310-08	13	
				•							25 {1,40}			J4V310-10	13	
					•							30 {1,68}			J4V320-08	14
					•							30 {1,68}			J4V320-10	14
						•				18 {1,00}				J4V330C-08	14	
							•			18 {1,00}				J4V330E-08	14	
							•		18 {1,00}				J4V330P-08	14		
								•		18 {1,00}			J4V330C-10	14		
										18 {1,00}			J4V330E-10	14		
										18 {1,00}			J4V330P-10	14		
			•									50 {2,79}		J4V410-15	15	
				•								50 {2,79}		J4V420-15	16	
					•							30 {1,68}		J4V430C-15	16	
						•						30 {1,68}		J4V430E-15	16	
							•					30 {1,68}		J4V430P-15	16	
J4M				•						14 {0,78}				J4M210-06	16	
					•						16 {0,89}			J4M210-08	16	
										14 {0,78}				J4M220-06	16	
											16 {0,89}			J4M220-08	16	
										12 {0,67}				J4M230C-06	17	
										12 {0,67}				J4M230E-06	17	
										12 {0,67}				J4M230P-06	17	
											12 {0,67}			J4M230C-08	17	
										12 {0,67}			J4M230E-08	17		
										12 {0,67}			J4M230P-08	17		

GENERALITES & GUIDE DE SELECTION

Pilotes pneumatiques J*A

	3/2		Bi stable	5/2		5/3 Centre s/s			Raccordement Section mm ² {CV}					Référence	Page	
	Monostable NC	NO		Mono stable	Bi stable	fermé	ouvert	pression	M5	G1/8"	G1/4"	G3/8"	G1/2"			
J4M				•							25 {1,40}			J4M310-08	18	
				•								30 {1,68}		J4M310-10	18	
					•						25 {1,40}			J4M320-08	18	
					•							30 {1,68}		J4M320-10	18	
						•					18 {1,00}			J4M330C-08	19	
							•				18 {1,00}			J4M330E-08	19	
											18 {1,00}			J4M330P-08	19	
												18 {1,00}			J4M330C-10	19
												18 {1,00}			J4M330E-10	19
												18 {1,00}			J4M330P-10	19
				•									50 {2,79}		J4M410-15	20
					•								50 {2,79}		J4M420-15	20
					•							30 {1,68}		J4M430C-15	20	
						•						30 {1,68}		J4M430E-15	20	
								•				30 {1,68}		J4M430P-15	20	
J3A	•	•							10 {0,56}					J3A110-M5	21	
	•	•							10 {0,56}		12 {0,67}			J3A110-06	21	
			•						10 {0,56}					J3A120-M5	22	
			•								12 {0,67}			J3A120-06	22	
	•	•									14 {0,78}			J3A210-06	22	
	•	•										16 {0,89}		J3A210-08	22	
			•								14 {0,78}			J3A220-06	23	
			•									16 {0,89}		J3A220-08	23	
	•	•										25 {1,40}		J3A310-08	23	
	•	•											30 {1,68}	J3A310-10	23	
			•									25 {1,40}		J3A320-08	24	
			•										30 {1,68}	J3A320-10	24	
•	•											50 {2,79}	J3A410-15	24		
		•										50 {2,79}	J3A420-15	24		
J4A				•					10 {0,56}					J4A110-M5	25	
				•					10 {0,56}		12 {0,67}			J4A110-06	25	
					•				10 {0,56}					J4A120-M5	25	
					•						12 {0,67}			J4A120-06	25	
						•			7 {0,40}					J4A130C-M5	26	
							•		7 {0,40}					J4A130E-M5	26	
									7 {0,40}					J4A130P-M5	26	
														J4A130C-06	26	
							•				9 {0,50}			J4A130E-06	26	
											9 {0,50}			J4A130P-06	26	
				•										J4A210-06	26	
				•								14 {0,78}		J4A210-08	26	
					•							16 {0,89}		J4A210-10	26	
					•									J4A220-06	27	
					•							14 {0,78}		J4A220-08	27	
						•						16 {0,89}		J4A220-10	27	
							•					12 {0,67}		J4A230C-06	27	
								•				12 {0,67}		J4A230E-06	27	
									•			12 {0,67}		J4A230P-06	27	
														J4A230C-08	27	
												12 {0,67}		J4A230E-08	27	
												12 {0,67}		J4A230P-08	27	
				•										J4A310-08	28	
				•								25 {1,40}		J4A310-10	28	
				•								30 {1,68}	J4A320-08	28		
				•							25 {1,40}		J4A320-10	28		
					•							30 {1,68}	J4A330C-08	28		
						•					18 {1,00}		J4A330E-08	28		
							•				18 {1,00}		J4A330P-08	28		
								•				18 {1,00}	J4A330C-10	28		
									•			18 {1,00}	J4A330E-10	28		
										•		18 {1,00}	J4A330P-10	28		
												50 {2,79}	J4A410-15	29		
												50 {2,79}	J4A420-15	29		
												30 {1,68}	J4A430C-15	29		
												30 {1,68}	J4A430E-15	29		
												30 {1,68}	J4A430P-15	29		

SYMBOLISATIONS & FONCTIONS

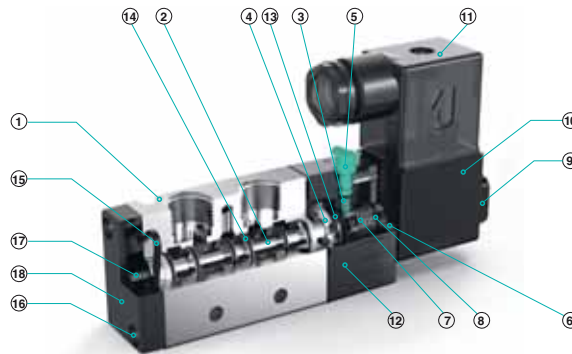
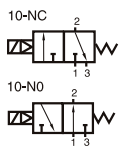


SPECIFICATIONS DISTRIBUTEURS Pilotes Electriques J3V100

Modèle	J3V110-M5 / J3V120-M5	J3V110-06 / J3V120-06
Fluide	Air filtré 40µ	
Opération	Pilote interne	
Raccordement	Alim (In), Sorties (Out), Échap.t (Exh): M5	Alim (In), Sorties (Out), Échap.t (Exh): G1/8"
Température d'utilisation en °c	-20 ~ +70	
Section en mm ² (coefficient débit CV)	10 (0,56)	12 (0,67)
Lubrification	Non requise	
Pression d'utilisation en Mpa (bar)	0,15~0,8 (1,5~8)	
Pression maxi en Mpa (bar)	1,2 (12)	
Consommation en VA - watt	AC: 2,5VA - DC: 2,5W	
Indice de protection	IP65 (DIN40050)	
Connectique	Connecteur DIN	
Fréquence maxi. en cycle/sec.	5	
Isolation bobine	Classe F	
Plage tension en %	±10	
Temps de réponse en sec.	0,05	

CONSTITUTION DISTRIBUTEURS Pilotes Electriques J3V100

J3V110



Repère	1	2	3	4	5	6	7	8	9	10	11	12	13	14	15	16	17	18
Désignation	corps	coulisseau	ressort	piston	c.de manuel.	platine	plongeur	noyau	écrou	bobine	Connect	pilote	joint "V"	o-ring	joint	vis	ressort	chapeau
Matière	2A12	2A12		2A12	POM	Q235			PBT	Upr		PBT	NBR	NBR	NBR			PA

REFERENCE DISTRIBUTEURS Pilotes Electriques J3V100

J3V1 10-06-NC-D-DC24

Code tension DC12V, DC24V, AC24V, AC110V, AC220V
(Fréquence en AC: 50/60Hz)

Connecteur type **D**: DIN

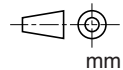
NC: normalement fermé, **NO**: normalement ouvert

Orifices tailles: **M5**: M5, **06**: G1/8"

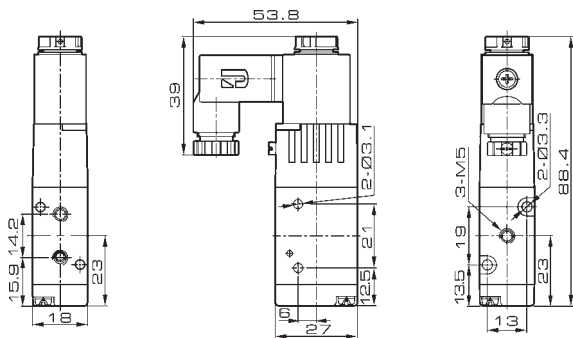
Monostable: **10**, Bistable : **20**

Électro distributeur 3/2 série: **100**

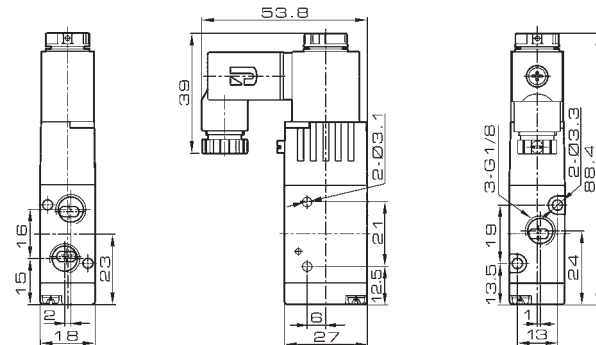




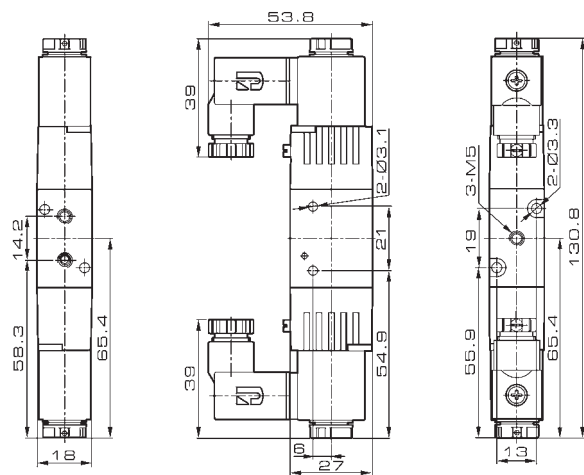
J3V110-M5



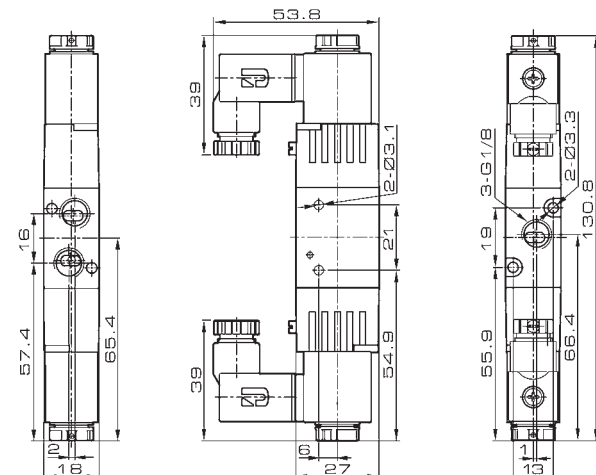
J3V110-06



J3V120-M5



J3V120-06

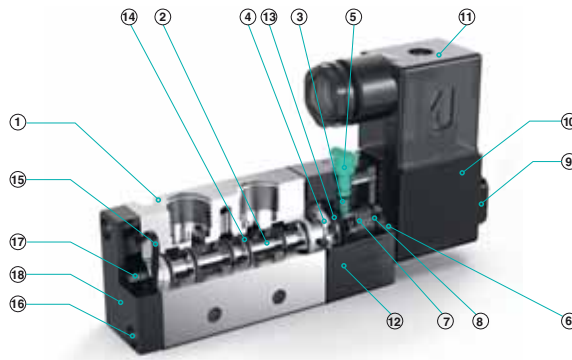
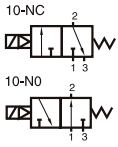


SPECIFICATIONS DISTRIBUTEURS Pilotes Electriques J3V200

Modèle	J3V210-06 / J3V220-06	J3V210-08 / J3V220-08
Fluide	Air filtré 40µ	
Opération	Pilote interne	
Raccordement	Alim (In), Sorties (Out), Échap.t (Exh): G1/8"	Alim (In), Sorties (Out): G1/4", Échap.t (Exh): G1/8"
Température d'utilisation en °c	-20 ~ +70	
Section en mm ² (coefficient débit CV)	14 (0,78)	16 (0,89)
Lubrification	Non requise	
Pression d'utilisation en Mpa (bar)	0,15~0,8 (1,5~8)	
Pression maxi en Mpa (bar)	1,2 (12)	
Consommation en VA - watt	AC: 3,5VA - DC: 3,0W	
Indice de protection	IP65 (DIN40050)	
Connectique	Connecteur DIN	
Fréquence maxi. en cycle/sec.	5	
Isolation bobine	Classe F	
Plage tension en %	±10	
Temps de réponse en sec.	0,05	

CONSTITUTION DISTRIBUTEURS Pilotes Electriques J3V200

J3V210



Repère	1	2	3	4	5	6	7	8	9	10	11	12	13	14	15	16	17	18
Désignation	corps	coulisseau	ressort	piston	c.de manuel.	platine	plongeur	noyau	écrou	bobine	Connect	pilote	joint "V"	o-ring	joint	vis	ressort	chapeau
Matière	2A12	2A12		2A12	POM	Q235			PBT	Upr		PBT	NBR	NBR	NBR			PA

REFERENCE DISTRIBUTEURS Pilotes Electriques J3V200

J3V2 10-06-NC-D-DC24

Code tension DC12V, DC24V, AC24V, AC110V, AC220V
(Fréquence en AC: 50/60Hz)

Connecteur type **D**: DIN

NC: normalement fermé, **NO**: normalement ouvert

Orifices tailles: **06**: G1/8", **08**: G1/4"

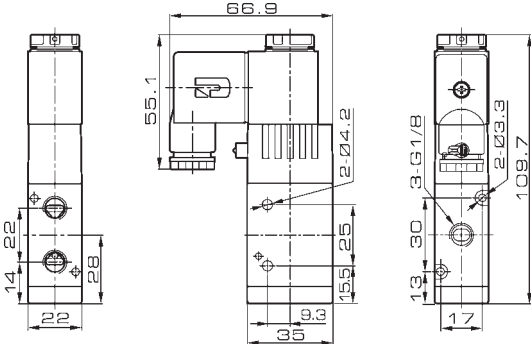
Monostable: **10**, Bistable : **20**

Electro distributeur 3/2 série: **200**

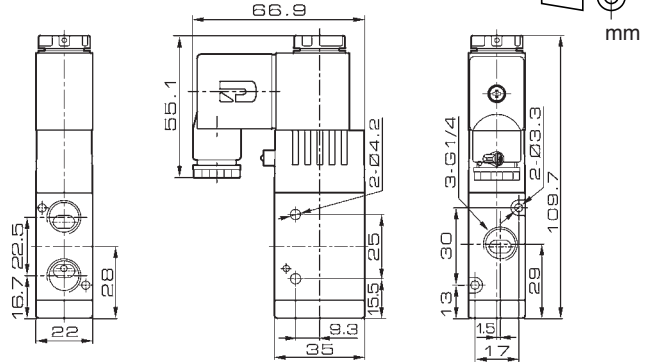


DIMENSIONS DISTRIBUTEURS Pilotes Electriques J3V200

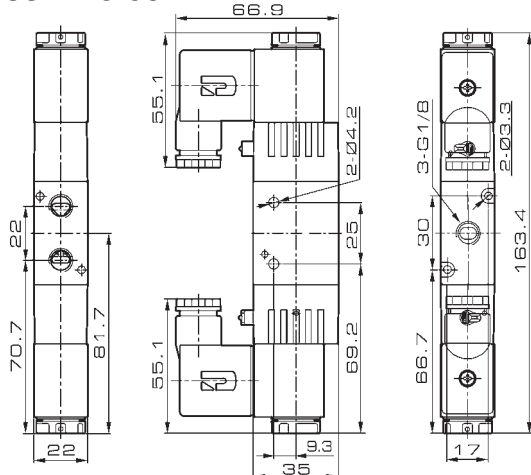
J3V210-06



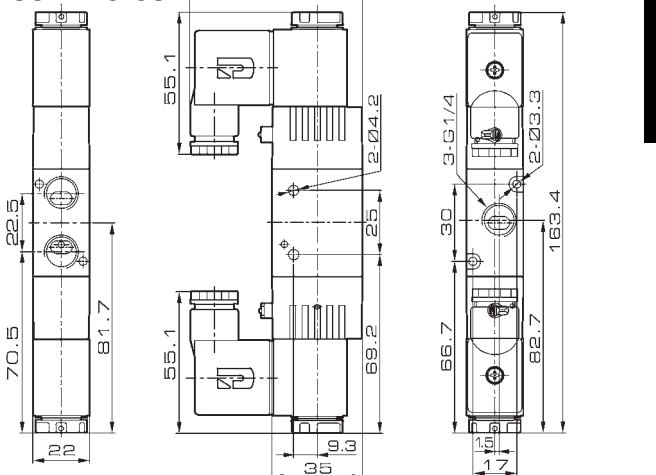
J3V210-08



J3V220-06



J3V220-08

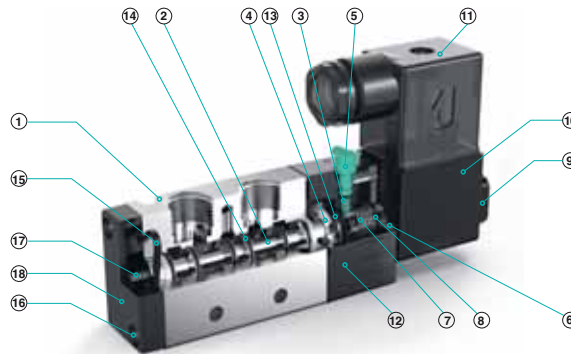
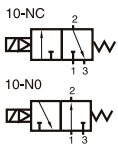


SPECIFICATIONS DISTRIBUTEURS Pilotes Electriques J3V300

Modèle	J3V310-08 / J3V320-08	J3V310-10 / J3V320-10
Fluide	Air filtré 40µ	
Opération	Pilote interne	
Raccordement	Alim (In), Sorties (Out), Échap.t (Exh): G1/4"	Alim (In), Sorties (Out): G3/8", Échap.t (Exh): G1/4"
Température d'utilisation en °c	-20 ~ +70	
Section en mm ² (coefficient débit CV)	25 (1,40)	30 (1,68)
Lubrification	Non requise	
Pression d'utilisation en Mpa (bar)	0,15~0,8 (1,5~8)	
Pression maxi en Mpa (bar)	1,2 (12)	
Consommation en VA - watt	AC: 3,5VA - DC: 3,0W	
Indice de protection	IP65 (DIN40050)	
Connectique	Connecteur DIN	
Fréquence maxi. en cycle/sec.	5	
Isolation bobine	Classe F	
Plage tension en %	±10	
Temps de réponse en sec.	0,05	

CONSTITUTION DISTRIBUTEURS Pilotes Electriques J3V300

J3V310



Repère	1	2	3	4	5	6	7	8	9	10	11	12	13	14	15	16	17	18
Désignation	corps	coulisseau	ressort	piston	c.de manuel.	platine	plongeur	noyau	écrou	bobine	Connect.	pilote	joint "V"	o-ring	joint	vis	ressort	chapeau
Matière	2A12	2A12	2A12	POM	Q235	PBT	Upr	PBT	NBR	NBR	NBR	NBR	NBR	NBR	NBR	PA		

REFERENCE DISTRIBUTEURS Pilotes Electriques J3V300

J3V3 10-06-NC-D-DC24

Code tension DC12V, DC24V, AC24V, AC110V, AC220V
(Fréquence en AC: 50/60Hz)

Connecteur type **D**: DIN

NC: normalement fermé, **NO**: normalement ouvert

Orifices tailles: **08**: G1/4", **10**: G3/8"

Monostable: **10**, Bistable : **20**

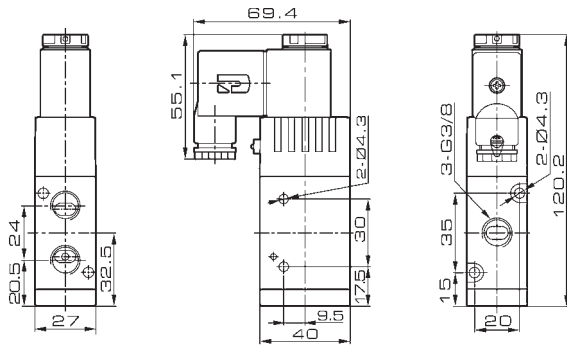
Electro distributeur 3/2 série: **300**



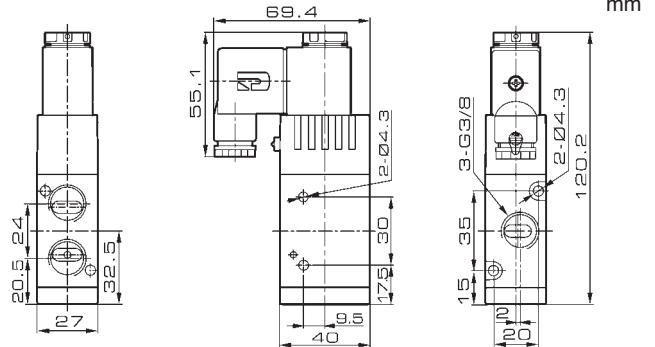
10

DIMENSIONS DISTRIBUTEURS Pilotes Electriques J3V300

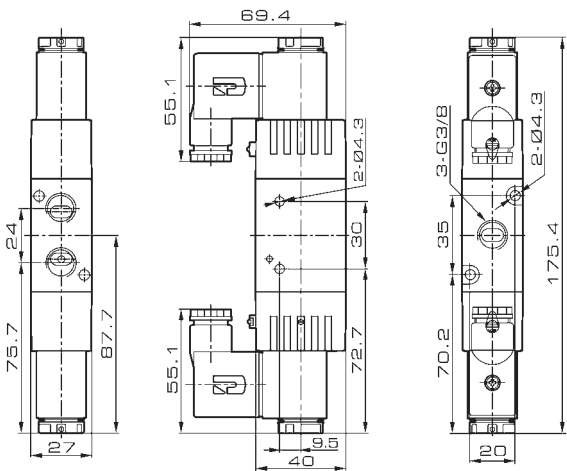
J3V310-08



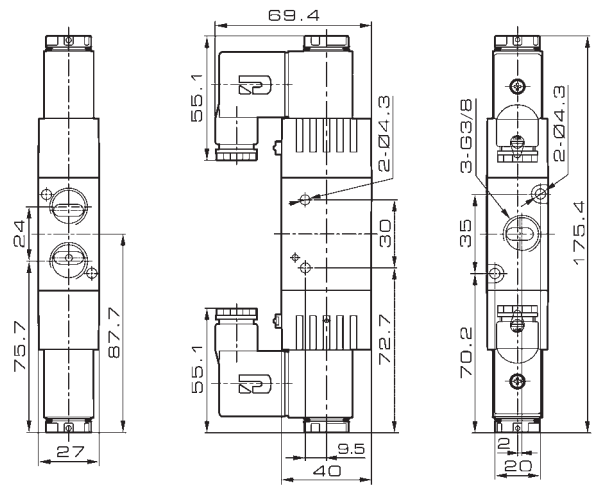
J3V310-10



J3V320-08



J3V320-10

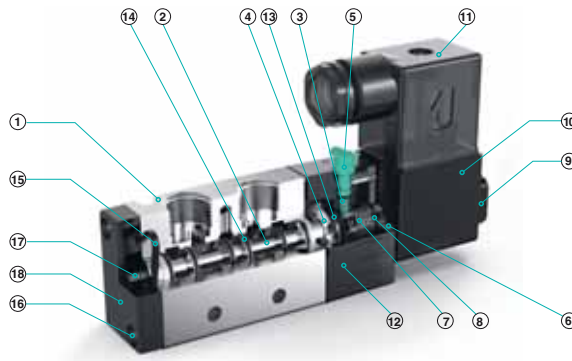
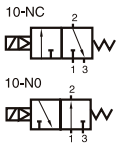


SPECIFICATIONS DISTRIBUTEURS Pilotes Electriques J3V400

Modèle	J3V410-15	J3V420-15
Fluide	Air filtré 40 μ	
Opération	Pilote interne	
Raccordement	Alim (In), Sorties (Out), Échap.t (Exh): G1/2"	
Température d'utilisation en °c	-20 ~ +70	
Section en mm ² (coefficient débit CV)	50 (2,79)	
Lubrification	Non requise	
Pression d'utilisation en Mpa (bar)	0,15~0,8 (1,5~8)	
Pression maxi en Mpa (bar)	1,2 (12)	
Consommation en VA - watt	AC: 3,5VA - DC: 3,0W	
Indice de protection	IP65 (DIN40050)	
Connectique	Connecteur DIN	
Fréquence maxi. en cycle/sec.	5	
Isolation bobine	Classe F	
Plage tension en %	±10	
Temps de réponse en sec.	0,05	

CONSTITUTION DISTRIBUTEURS Pilotes Electriques J3V400

J3V410



Repère	1	2	3	4	5	6	7	8	9	10	11	12	13	14	15	16	17	18
Désignation	corps	coulisseau	ressort	piston	c.de manuel.	platine	plongeur	noyau	écrou	bobine	Connect	pilote	joint "V"	o-ring	joint	vis	ressort	chapeau
Matière	2A12	2A12		2A12	POM	Q235			PBT	Upr		PBT	NBR	NBR	NBR			PA

REFERENCE DISTRIBUTEURS Pilotes Electriques J3V400

J3V4 10-15-NC-D-DC24

Code tension DC12V, DC24V, AC24V, AC110V, AC220V
(Fréquence en AC: 50/60Hz)

Connecteur type **D**: DIN

NC: normalement fermé, **NO**: normalement ouvert

Orifices taille: **15**: G1/2"

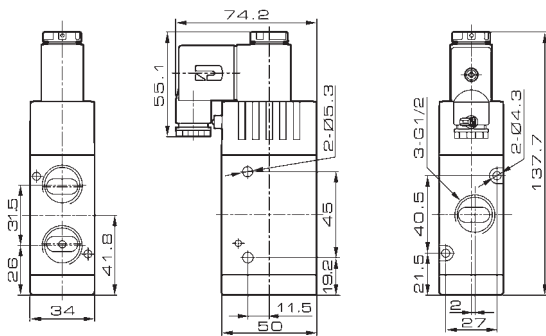
Monostable: **10**, Bistable : **20**

Electro distributeur 3/2 série: **400**

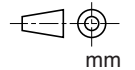
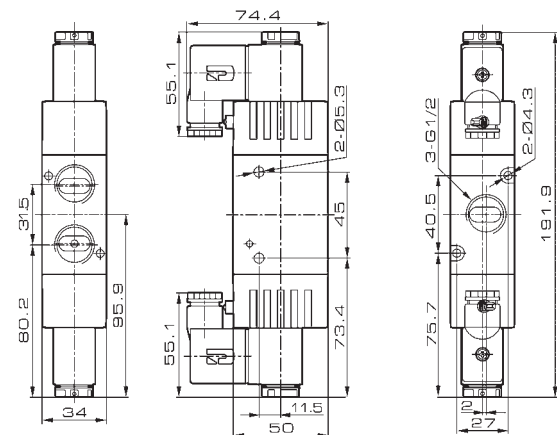


DIMENSIONS DISTRIBUTEURS Pilotes Electriques J3V400

J3V410-15



J3V420-15



10

SPECIFICATIONS DISTRIBUTEURS Pilotes Electriques J4V100



Modèle	J4V110-M5	J4V120-M5	J4V130C(30E/30P)-M5	J4V110-06	J4V120-06	J4V130C(30E/30P)-06
Fonction type	5/2		5/3	5/2		5/3
Fluide	Air filtré 40µ					
Opération	Pilote interne					
Raccordement	Alim (In), Sorties (Out), Échap.t (Exh): M5			Alim (In), Sorties (Out), Échap.t (Exh): G1/8"		
Température d'utilisation en °c	-20 ~ +70					
Section en mm ² (coefficient débit CV)	10 (0,56)		7 (0,40)	12 (0,67)		9 (0,50)
Lubrification	Non requise					
Pression d'utilisation en Mpa (bar)	0,15~0,8 (1,5~8)					
Pression maxi en Mpa (bar)	1,2 (12)					
Consommation en VA - watt	AC: 2,5VA - DC: 2,5W					
Indice de protection	IP65 (DIN40050)					
Connectique	Connecteur DIN					
Fréquence maxi. en cycle/sec.	5					
Isolation bobine	Classe F					
Plage tension en %	±10					
Temps de réponse en sec.	0,05					

REFERENCE DISTRIBUTEURS Pilotes Electriques J4V100

J4V1 10-06-D-DC24

Code tension DC12V, DC24V, AC24V, AC110V, AC220V
(Fréquence en AC: 50/60Hz)

Connecteur type **D**: DIN

Orifices taille: **M5**: M5, **06**: G1/8"

Monostable: **10**,

Bistable 5/2 : **20**,

Bistable 5/3 centre fermé: **30C**, centre ouvert: **30E**, centre sous pression: **30P**

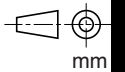
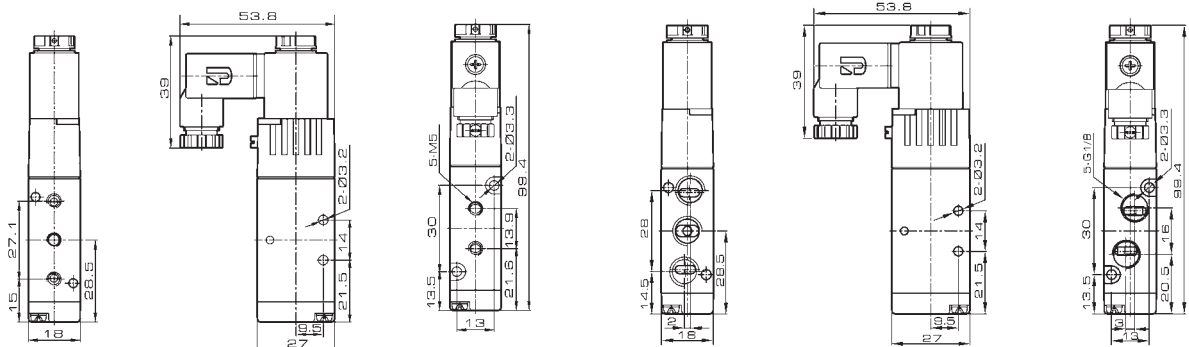
Electro distributeur 5/2(3) série: **100**



DIMENSIONS DISTRIBUTEURS Pilotes Electriques J4V100

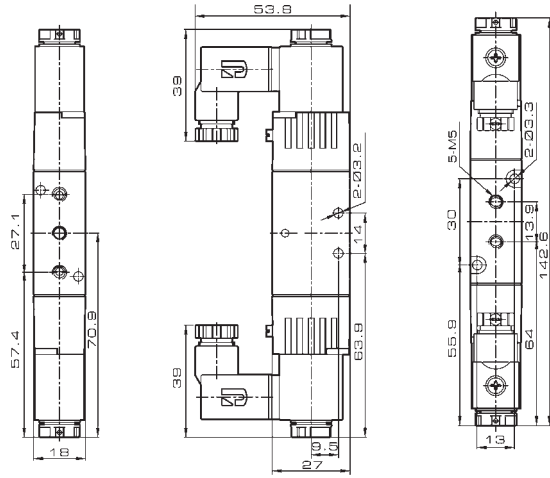
J4V110-M5

J4V110-06

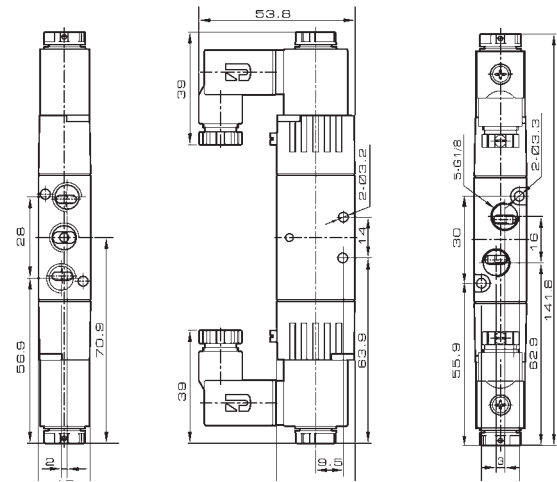
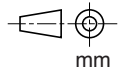


10

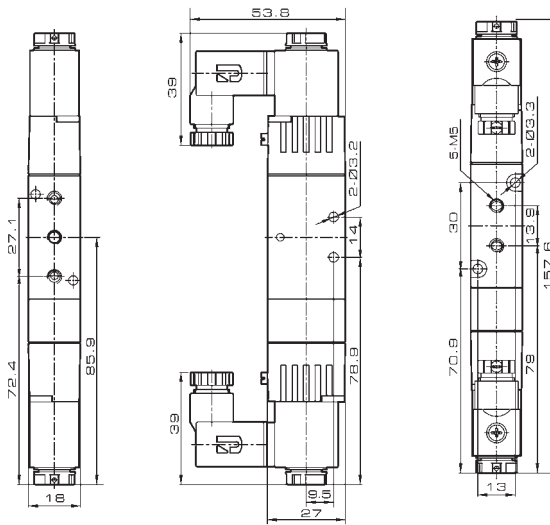
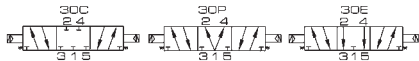
J4V120-M5



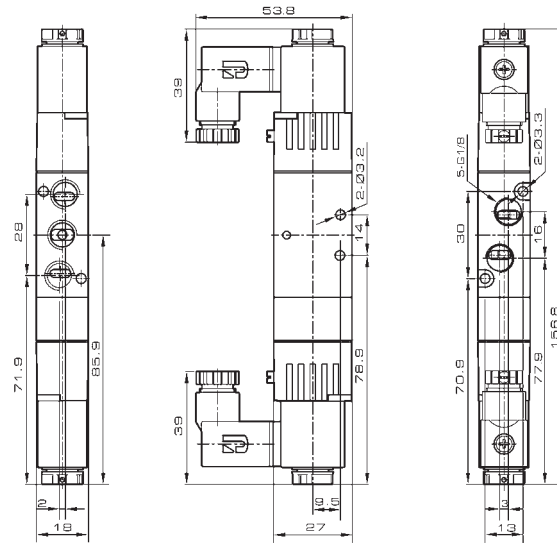
J4V120-06



J4V130-M5



J4V130-06



SPECIFICATIONS DISTRIBUTEURS Pilotes Electriques J4V200



Modèle	J4V210-06	J4V220-06	J4V230C(30E/30P)-06	J4V210-08	J4V220-08	J4V230C(30E/30P)-08
Fonction type	5/2		5/3	5/2		5/3
Fluide	Air filtré 40µ					
Opération	Pilote interne					
Raccordement	Alim (In), Sorties (Out), Échap.t (Exh): G1/8"			Alim (In), Sorties (Out): G1/4", Échap.t (Exh): G1/8"		
Température d'utilisation en °c	-20 ~ +70					
Section en mm ² (coefficient débit CV)	14 (0,78)		12 (0,67)	16 (0,89)		12 (0,67)
Lubrification	Non requise					
Pression d'utilisation en Mpa (bar)	0,15~0,8 (1,5~8)					
Pression maxi en Mpa (bar)	1,2 (12)					
Consommation en VA - watt	AC: 3,5VA - DC: 3,0W					
Indice de protection	IP65 (DIN40050)					
Connectique	Connecteur DIN					
Fréquence maxi. en cycle/sec.	5					
Isolation bobine	Classe F					
Plage tension en %	±10					
Temps de réponse en sec.	0,05					

REFERENCE DISTRIBUTEURS Pilotes Electriques J4V200

J4V2 10 - 08 - D - DC24

Code tension DC12V, DC24V, AC24V, AC110V, AC220V
(Fréquence en AC: 50/60Hz)

Connecteur type **D**: DIN

Orifices taille: **06**: G1/8", **08**: G1/4"

Monostable: **10**,
Bistable 5/2 : **20**,

Bistable 5/3 centre fermé: **30C**, centre ouvert: **30E**, centre sous pression: **30P**

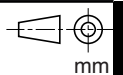
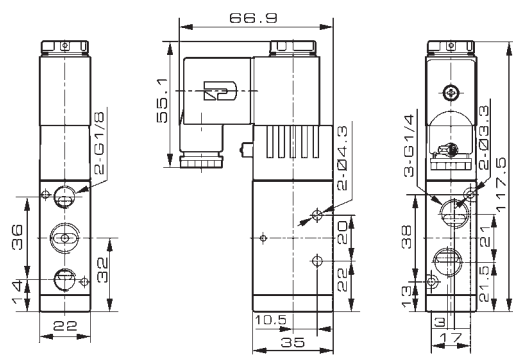
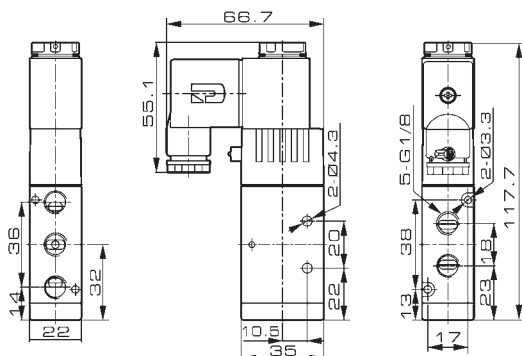
Electro distributeur 5/2(3) série: **200**



DIMENSIONS DISTRIBUTEURS Pilotes Electriques J4V200

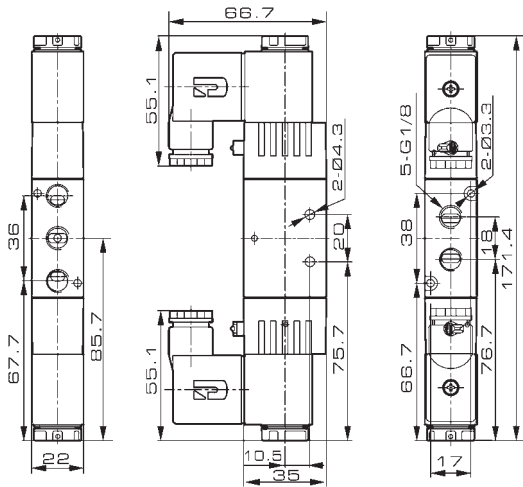
J4V210-06

J4V210-08

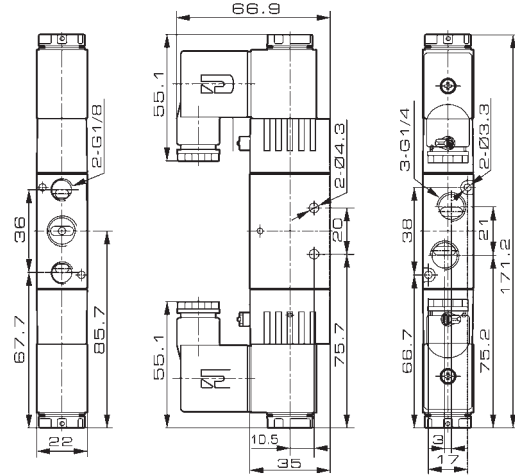
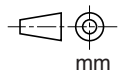


10

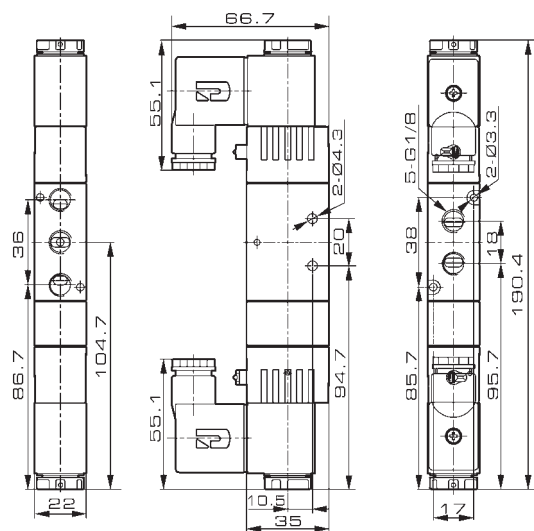
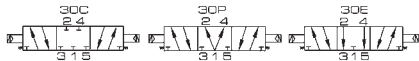
J4V220-06



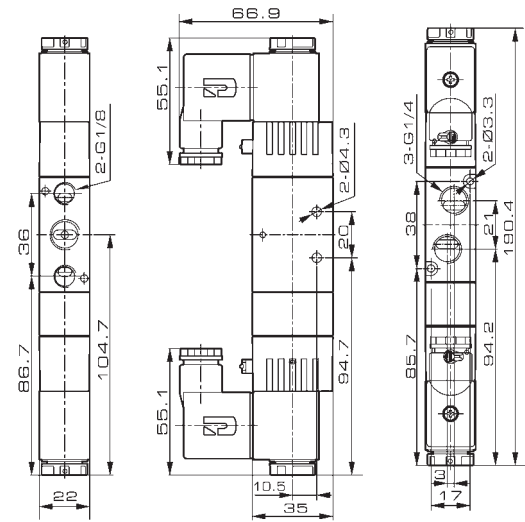
J4V220-08



J4V230-06



J4V230-08



SPECIFICATIONS DISTRIBUTEURS Pilotes Electriques J4V300



Modèle	J4V310-08	J4V320-08	J4V330C(30E/30P)-08	J4V310-10	J4V320-10	J4V330C(30E/30P)-10
Fonction type	5/2		5/3	5/2		5/3
Fluide	Air filtré 40 μ					
Opération	Pilote interne					
Raccordement	Alim (In), Sorties (Out), Échap.t (Exh): G1/4"			Alim (In), Sorties (Out): G3/8", Échap.t (Exh): G1/4"		
Température d'utilisation en °c	-20 ~ +70					
Section en mm ² (coefficient débit CV)	25 (1,40)		18 (1,00)	30 (1,68)		18 (1,00)
Lubrification	Non requise					
Pression d'utilisation en Mpa (bar)	0,15~0,8 (1,5~8)					
Pression maxi en Mpa (bar)	1,2 (12)					
Consommation en VA - watt	AC: 3,5VA - DC: 3,0W					
Indice de protection	IP65 (DIN40050)					
Connectique	Connecteur DIN					
Fréquence maxi. en cycle/sec.	5					
Isolation bobine	Classe F					
Plage tension en %	±10					
Temps de réponse en sec.	0,05					

REFERENCE DISTRIBUTEURS Pilotes Electriques J4V300

J4V3 10-08-D-DC24

Code tension DC12V, DC24V, AC24V, AC110V, AC220V
(Fréquence en AC: 50/60Hz)

Connecteur type **D**: DIN

Orifices taille: **08**: G1/4", **10**: G3/8"

Monostable: **10**,

Bistable 5/2 : **20**,

Bistable 5/3 centre fermé: **30C**, centre ouvert: **30E**, centre sous pression: **30P**

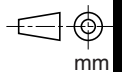
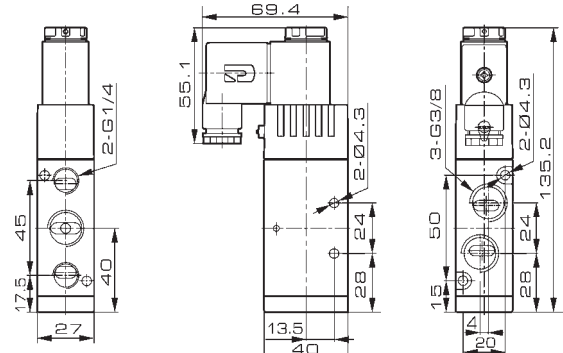
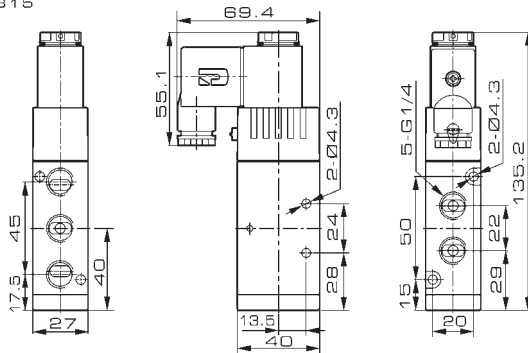
Electro distributeur 5/2(3) série: **300**



DIMENSIONS DISTRIBUTEURS Pilotes Electriques J4V300

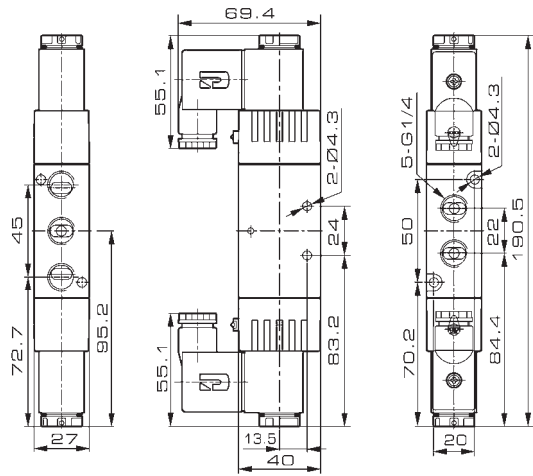
J4V310-08

J4V310-10

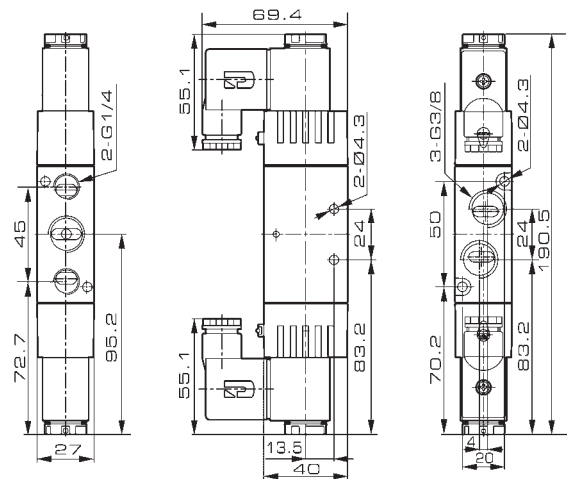
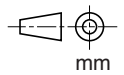


10

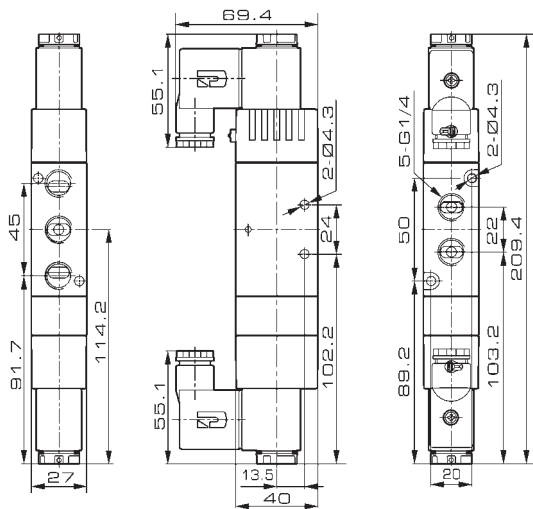
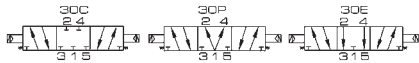
J4V320-08



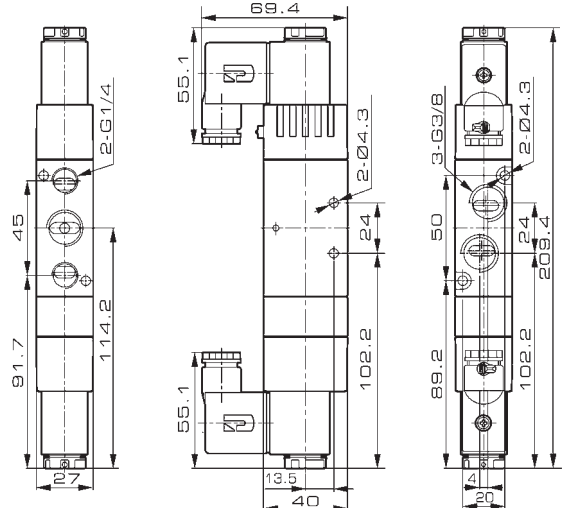
J4V320-10



J4V330-08



J4V330-10



SPECIFICATIONS DISTRIBUTEURS Pilotes Electriques J4V400



Modèle	J4V410-15	J4V420-15	J4V430C(30E/30P)-15
Fonction type	5/2		5/3
Fluide	Air filtré 40 μ		
Opération	Pilote interne		
Raccordement	Alim (In), Sorties (Out), Échap.t (Exh): G1/2"		
Température d'utilisation en °c	-20 ~ +70		
Section en mm ² (coefficient débit CV)	50 (2,79)		30 (1,68)
Lubrification	Non requise		
Pression d'utilisation en Mpa (bar)	0,15~0,8 (1,5~8)		
Pression maxi en Mpa (bar)	1,2 (12)		
Consommation en VA - watt	AC: 3,5VA - DC: 3,0W		
Indice de protection	IP65 (DIN40050)		
Connectique	Connecteur DIN		
Fréquence maxi. en cycle/sec.	5		
Isolation bobine	Classe F		
Plage tension en %	±10		
Temps de réponse en sec.	0,05		

REFERENCE DISTRIBUTEURS Pilotes Electriques J4V400

J4V4 10 - 15 - D - DC24

Code tension DC12V, DC24V, AC24V, AC110V, AC220V
(Fréquence en AC: 50/60Hz)

Connecteur type **D**: DIN

Orifices taille: **15**: G1/2"

Monostable: **10**,

Bistable 5/2 : **20**,

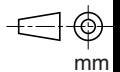
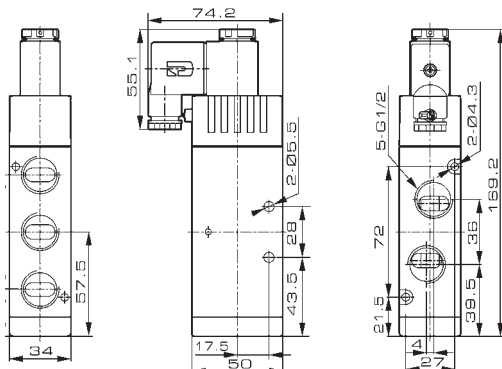
Bistable 5/3 centre fermé: **30C**, centre ouvert: **30E**, centre sous pression: **30P**

Electro distributeur 5/2(3) série: **400**



DIMENSIONS DISTRIBUTEURS Pilotes Electriques J4V400

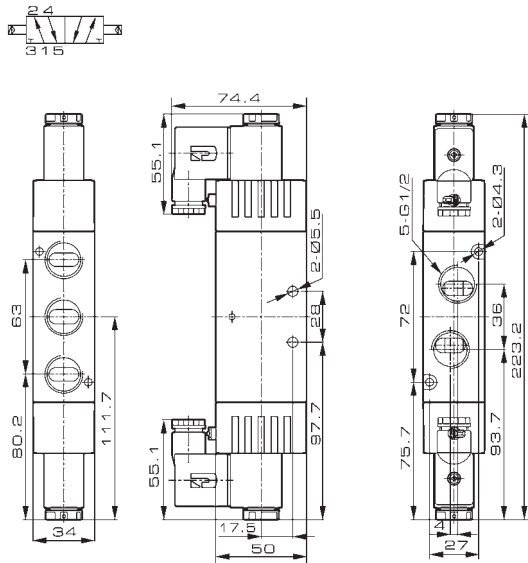
J4V410-15



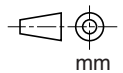
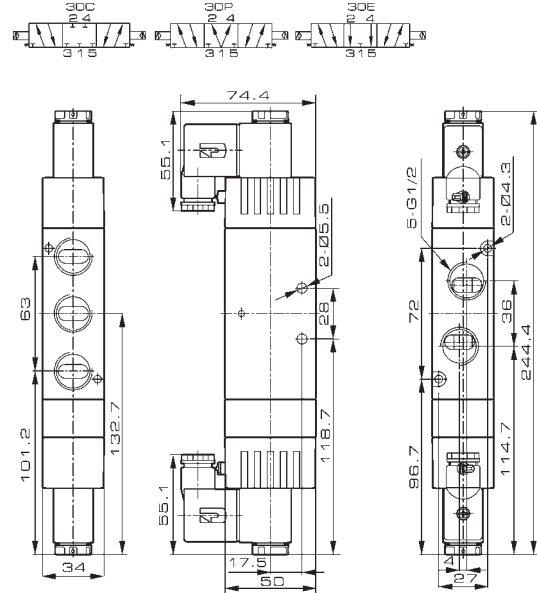
10

DIMENSIONS DISTRIBUTEURS Pilotes Electriques J4V400

J4V420-15



J4V430-15



SPECIFICATIONS DISTRIBUTEURS Pilotes Electriques J4M200 - NAMUR

Modèle	J4M210-06	J4M220-06	J4M230C(30E/30P)-06	J4M210-08	J4M220-08	J4M230C(30E/30P)-08
Fonction type	5/2		5/3	5/2		5/3
Fluide	Air filtré 40µ					
Opération	Pilote interne					
Raccordement	Alim (In), Sorties (Out), Échap.t (Exh): G1/8"			Alim (In), Sorties (Out): G1/4", Échap.t (Exh): G1/8"		
Température d'utilisation en °c	-20 ~ +70					
Section en mm ² (coefficient débit CV)	14 (0,78)		12 (0,67)	16 (0,89)		12 (0,67)
Lubrification	Non requise					
Pression d'utilisation en Mpa (bar)	0,15~0,8 (1,5~8)					
Pression maxi en Mpa (bar)	1,2 (12)					
Consommation en VA - watt	AC: 3,5VA - DC: 3,0W					
Indice de protection	IP65 (DIN40050)					
Connectique	Connecteur DIN					
Fréquence maxi. en cycle/sec.	5					
Isolation bobine	Classe F					
Plage tension en %	±10					
Temps de réponse en sec.	0,05					

REFERENCES DISTRIBUTEURS Pilotes Electriques J4M200 - NAMUR

J4M2 **10** - **08** - **D** - **DC24**

Code tension DC12V, DC24V, AC24V, AC110V, AC220V
(Fréquence en AC: 50/60Hz)

Connecteur type **D**: DIN

Orifices taille: **06**: G1/8", **08**: G1/4"

Monostable: **10**,
Bistable 5/2 : **20**,

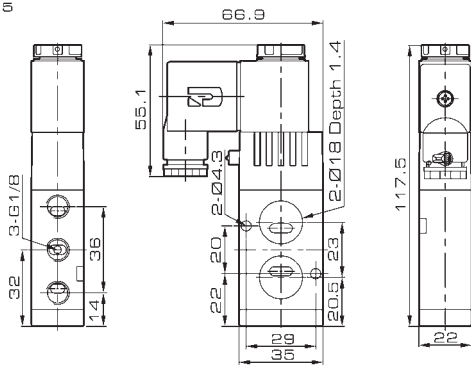
Bistable 5/3 centre fermé: **30C**, centre ouvert: **30E**, centre sous pression: **30P**

Electro distributeur 5/2(3) Namur série: **200**

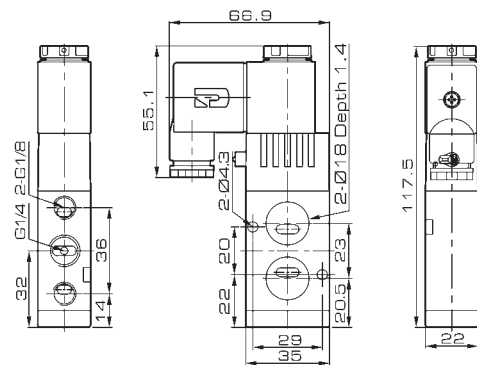
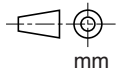


10

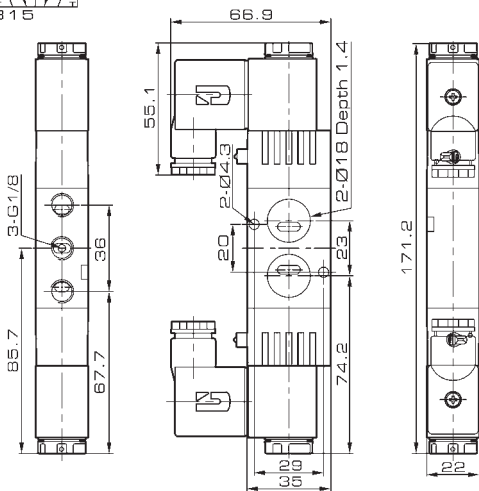
J4M210-06



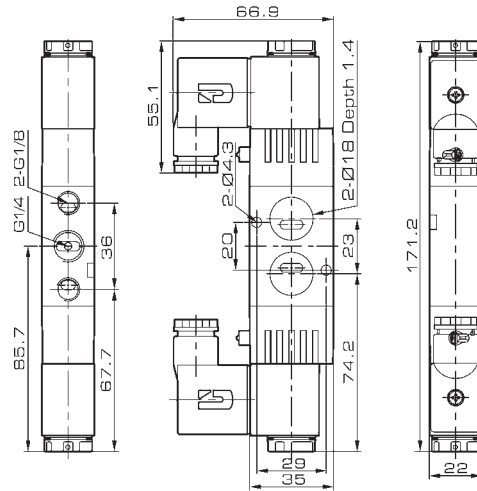
J4M210-08



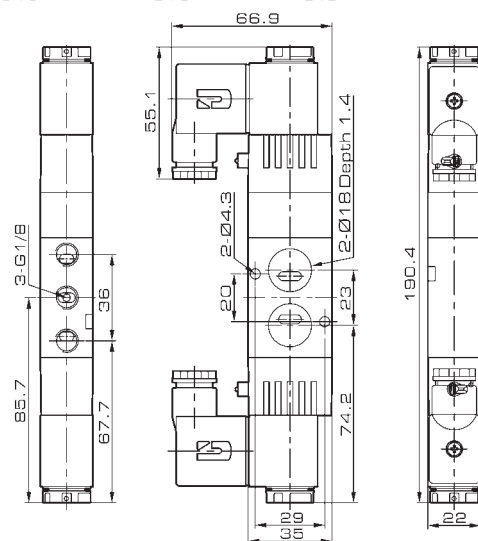
J4M220-06



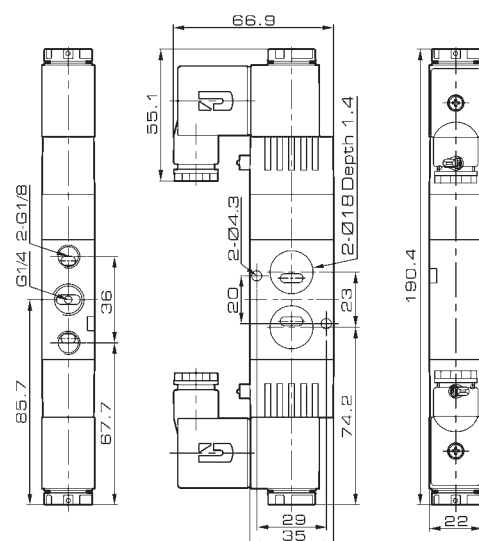
J4M220-08



J4M230-06



J4M230-08



SPECIFICATIONS DISTRIBUTEURS Pilotes Electriques J4M300 - NAMUR

Modèle	J4M310-08	J4M320-08	J4M330C(30E/30P)-08	J4M310-10	J4M320-10	J4M330C(30E/30P)-10
Fonction type	5/2		5/3	5/2		5/3
Fluide	Air filtré 40µ					
Opération	Pilote interne					
Raccordement	Alim (In), Sorties (Out), Échapp.t (Exh): G1/4"			Alim (In), Sorties (Out): G3/8", Échapp.t (Exh): G1/4"		
Température d'utilisation en °c	-20 ~ +70					
Section en mm ² (coefficient débit CV)	25 (1,40)		18 (1,00)	30 (1,68)		18 (1,00)
Lubrification	Non requise					
Pression d'utilisation en Mpa (bar)	0,15~0,8 (1,5~8)					
Pression maxi en Mpa (bar)	1,2 (12)					
Consommation en VA - watt	AC: 3,5VA - DC: 3,0W					
Indice de protection	IP65 (DIN40050)					
Connectique	Connecteur DIN					
Fréquence maxi. en cycle/sec.	5					
Isolation bobine	Classe F					
Plage tension en %	±10					
Temps de réponse en sec.	0,05					

REFERENCE DISTRIBUTEURS Pilotes Electriques J4M300 - NAMUR

J4M3 10-08-D-DC24

Code tension DC12V, DC24V, AC24V, AC110V, AC220V
(Fréquence en AC: 50/60Hz)

Connecteur type **D**: DIN

Orifices taille: **08**: G1/4", **10**: G3/8"

Monostable: **10**,

Bistable 5/2 : **20**,

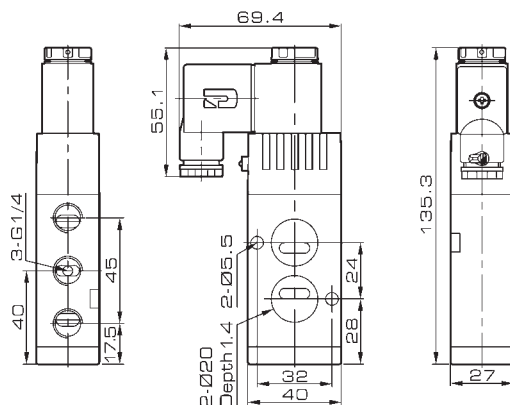
Bistable 5/3 centre fermé: **30C**, centre ouvert: **30E**, centre sous pression: **30P**

Electro distributeur 5/2(3) Namur série: **300**

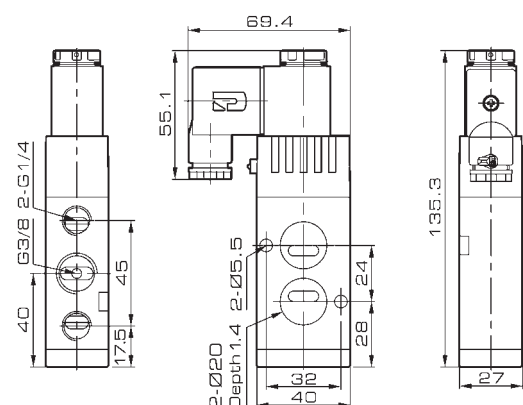
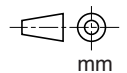


DIMENSIONS DISTRIBUTEURS Pilotes Electriques J4M300 - NAMUR

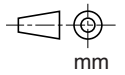
J4M310-08



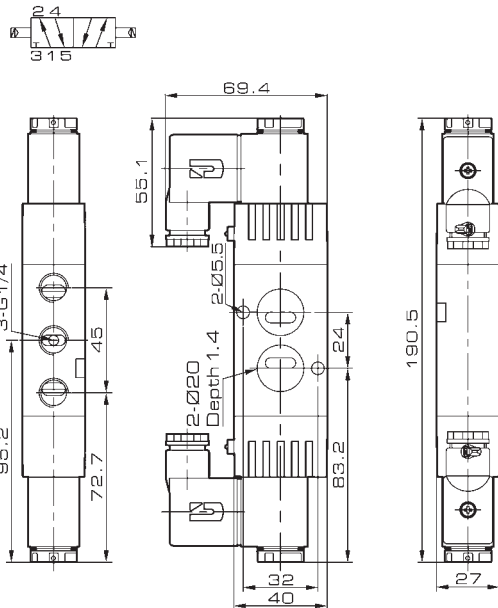
J4M310-10



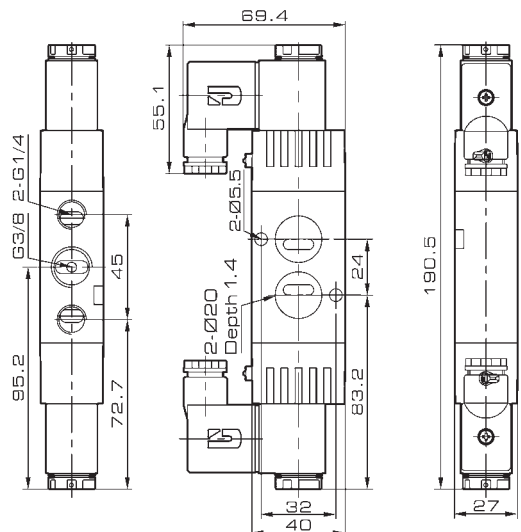
10



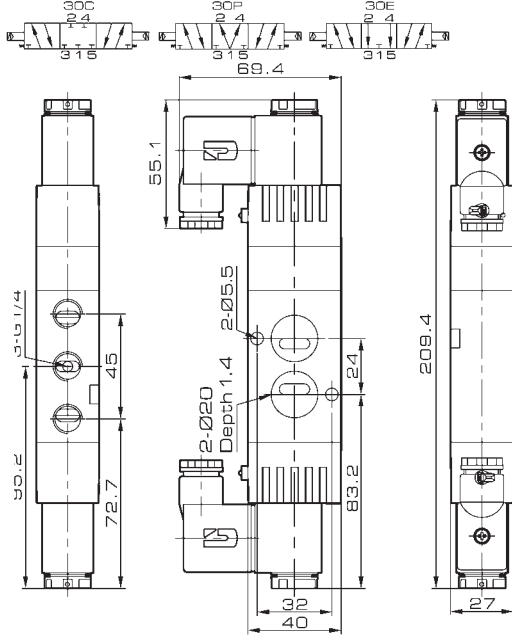
J4M320-08



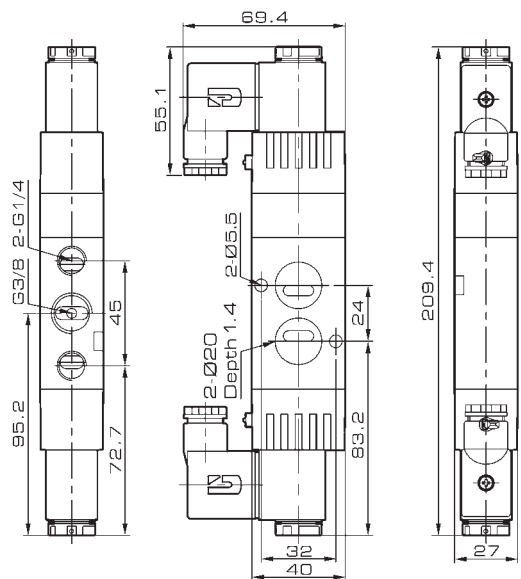
J4M320-10



J4M330-08



J4M330-10



SPECIFICATIONS DISTRIBUTEURS Pilotes Electriques J4M400 - NAMUR

Modèle	J4M410-15	J4M420-15	J4M430C(30E/30P)-15
Fonction type	5/2		5/3
Fluide	Air filtré 40 μ		
Opération	Pilote interne		
Raccordement	Alim (In), Sorties (Out), Échapp.t (Exh): G1/2"		
Température d'utilisation en °c	-20 ~ +70		
Section en mm ² (coefficient débit CV)	50 (2,79)		30 (1,68)
Lubrification	Non requise		
Pression d'utilisation en Mpa (bar)	0,15~0,8 (1,5~8)		
Pression maxi en Mpa (bar)	1,2 (12)		
Consommation en VA - watt	AC: 3,5VA - DC: 3,0W		
Indice de protection	IP65 (DIN40050)		
Connectique	Connecteur DIN		
Fréquence maxi. en cycle/sec.	5		
Isolation bobine	Classe F		
Plage tension en %	±10		
Temps de réponse en sec.	0,05		

REFERENCE DISTRIBUTEURS Pilotes Electriques J4M400 - NAMUR

J4M4 10-15-D-DC24

Code tension DC12V, DC24V, AC24V, AC110V, AC220V
(Fréquence en AC: 50/60Hz)

Connecteur type **D**: DIN

Orifices taille: **15**: G1/2"

Monostable: **10**,

Bistable 5/2 : **20**,

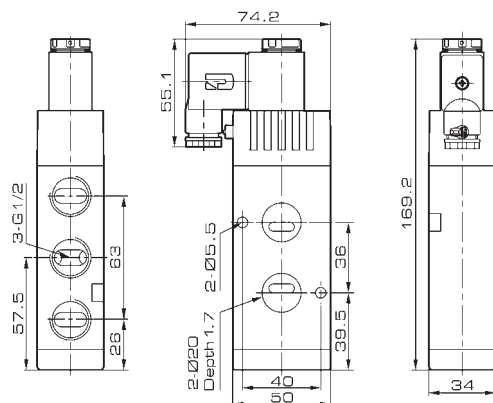
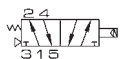
Bistable 5/3 centre fermé: **30C**, centre ouvert: **30E**, centre sous pression: **30P**

Electro distributeur 5/2(3) Namur série: **400**

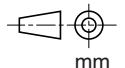
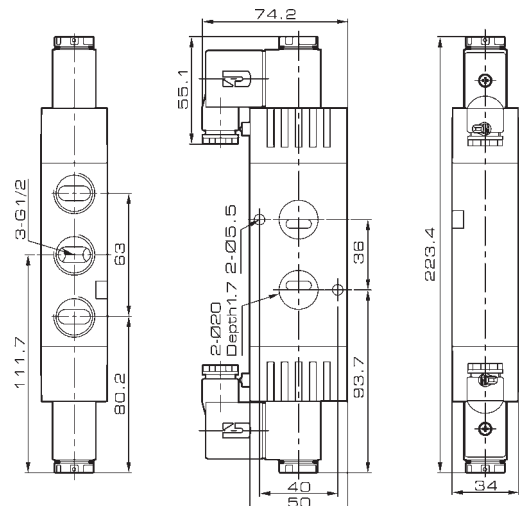
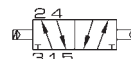


DIMENSIONS DISTRIBUTEURS Pilotes Electriques J4M400 - NAMUR

J4M410-15



J4M420-15

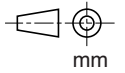
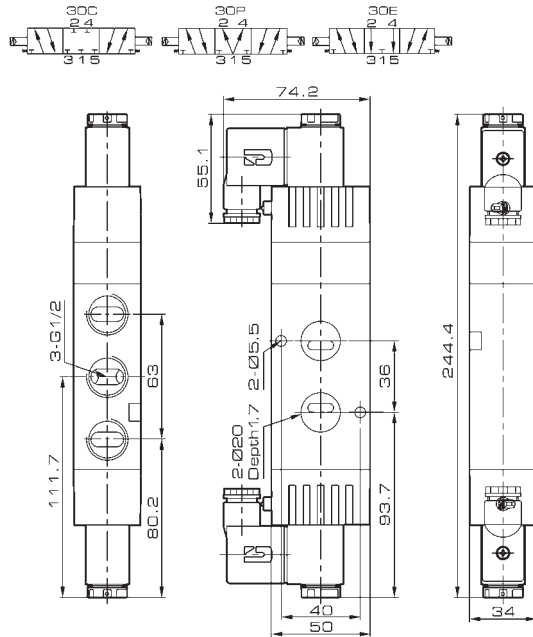


mm

10

DIMENSIONS DISTRIBUTEURS Pilotes Electriques J4M400 - NAMUR

J4M430-15



SPECIFICATIONS DISTRIBUTEURS Pilotes Pneumatiques J3A100

Modèle	J3A110-M5 / J3A120-M5	J3A110-06 / J3A120-06
Fluide	Air filtré 40µ	
Opération	Pilote externe	
Raccordement	Alim (In): G1/8", Sorties (Out), Échap.t (Exh): M5	Alim (In), Sorties (Out), Échap.t (Exh): G1/8"
Température d'utilisation en °c	-20 ~ +70	
Section en mm ² (coefficient débit CV)	10 (0,56)	12 (0,67)
Lubrification	Non requise	
Pression d'utilisation en Mpa (bar)	0,15~0,8 (1,5~8)	
Pression maxi en Mpa (bar)	1,2 (12)	
Fréquence maxi. en cycle/sec.	5	

REFERENCE DISTRIBUTEURS Pilotes Pneumatiques J3A100

J3A1 10 - M5 - NC

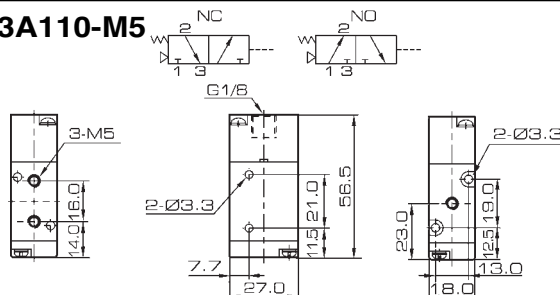
NC: normalement fermé, NO: normalement ouvert
 Orifices tailles: M5: M5, 06: G1/8"
 Monostable: 10, Bistable : 20 (Uniqu.t en NC)
 Distributeur pneumatique 3/2 série: 100



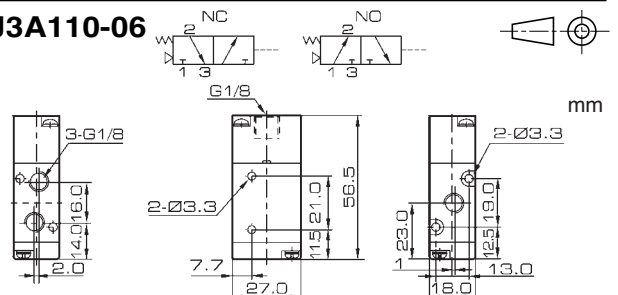
10

DIMENSIONS DISTRIBUTEURS Pilotes Pneumatiques J3A100

J3A110-M5

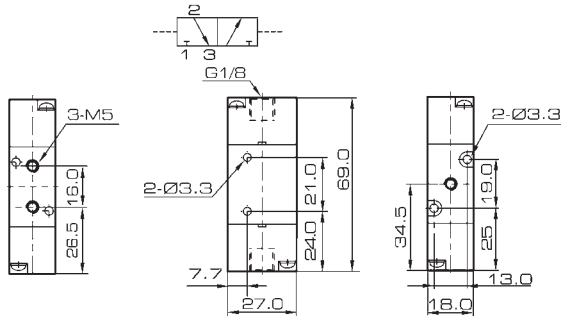


J3A110-06

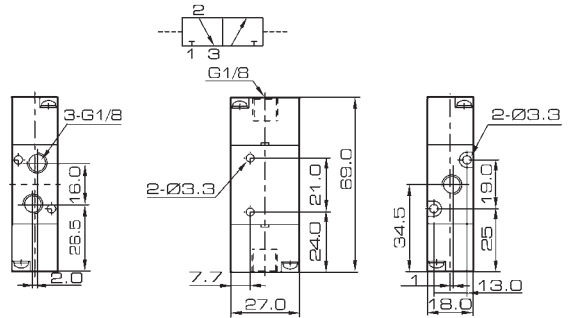


DIMENSIONS DISTRIBUTEURS Pilotes Pneumatiques J3A100

J3A120-M5



J3A120-06

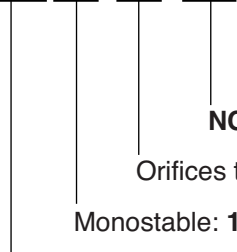


SPECIFICATIONS DISTRIBUTEURS Pilotes Pneumatiques J3A200

Modèle	J3A210-06 / J3A220-06	J3A210-08 / J3A220-08
Fluide	Air filtré 40µ	
Opération	Pilote externe	
Raccordement	Alim (In), Sorties (Out), Échap.t (Exh): G1/8"	Alim (In): G1/8", Sorties (Out), Échap.t (Exh): G1/4"
Température d'utilisation en °c	-20 ~ +70	
Section en mm ² (coefficient débit CV)	14 (0,78)	16 (0,89)
Lubrification	Non requise	
Pression d'utilisation en Mpa (bar)	0,15~0,8 (1,5~8)	
Pression maxi en Mpa (bar)	1,2 (12)	
Fréquence maxi. en cycle/sec.	5	

REFERENCE DISTRIBUTEURS Pilotes Pneumatiques J3A200

J3A2 **10** - **06** - **NC**



NC: normalement fermé, **NO**: normalement ouvert

Orifices tailles: **06**: G1/8", **08**: G1/4"

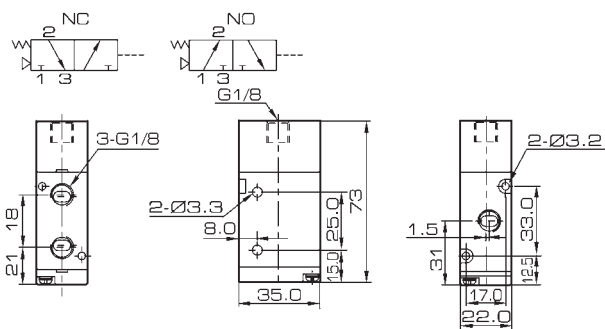
Monostable: **10**, Bistable : **20** (Uniqu.t en NC)

Distributeur pneumatique 3/2 série: **200**

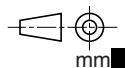
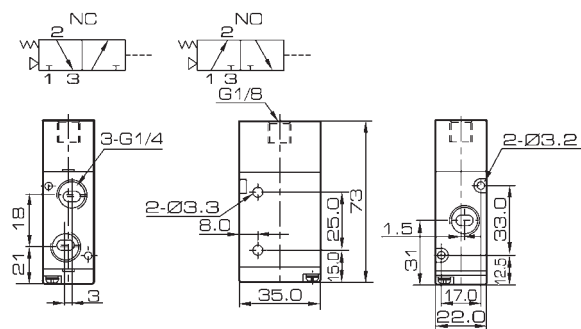


DIMENSIONS DISTRIBUTEURS Pilotes Pneumatiques J3A200

J3A210-06



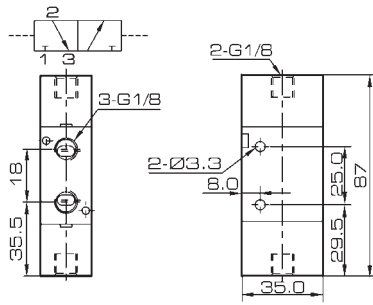
J3A210-08



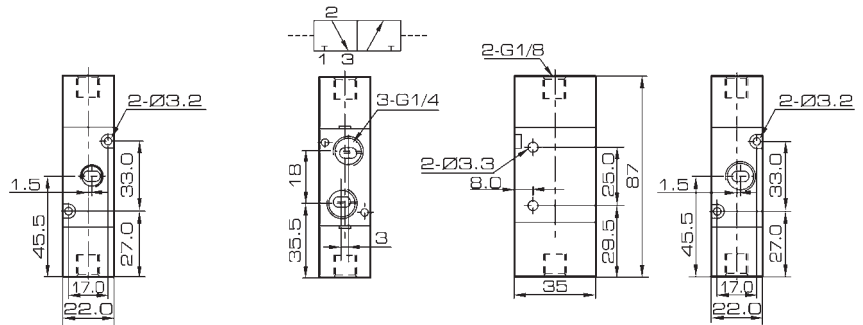
10

DIMENSIONS DISTRIBUTEURS Pilotes Pneumatiques J3A200

J3A220-06



J3A220-08



SPECIFICATIONS DISTRIBUTEURS Pilotes Pneumatiques J3A300

Modèle	J3A310-08 / J3A320-08	J3A310-10 / J3A320-10
Fluide	Air filtré 40µ	
Opération	Pilote externe	
Raccordement	Alim (In): G1/8", Sorties (Out), Échap.t (Exh): G1/4"	Alim (In): G1/8", Sorties (Out), Échap.t (Exh): G3/8"
Température d'utilisation en °c	-20 ~ +70	
Section en mm ² (coefficient débit CV)	25 (1,40)	30 (1,68)
Lubrification	Non requise	
Pression d'utilisation en Mpa (bar)	0,15~0,8 (1,5~8)	
Pression maxi en Mpa (bar)	1,2 (12)	
Fréquence maxi. en cycle/sec.	5	

REFERENCE DISTRIBUTEURS Pilotes Pneumatiques J3A300

J3A3 **10** - **08** - **NC**

NC: normalement fermé, **NO**: normalement ouvert

Orifices tailles: **08**: G1/4", **10**: G3/8"

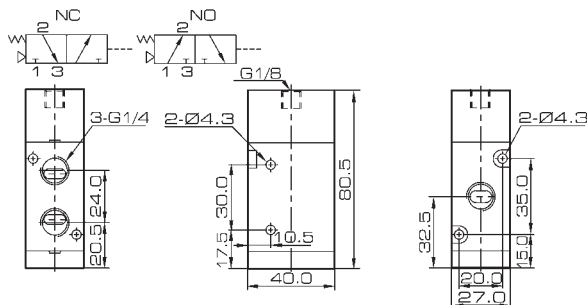
Monostable: **10**, Bistable : **20** (Uniqu.t en NC)

Distributeur pneumatique 3/2 série: **300**

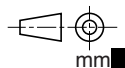
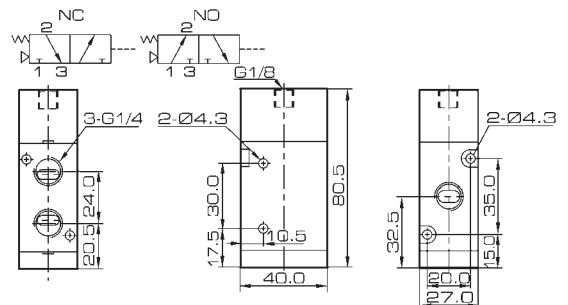


DIMENSIONS DISTRIBUTEURS Pilotes Pneumatiques J3A300

J3A310-08



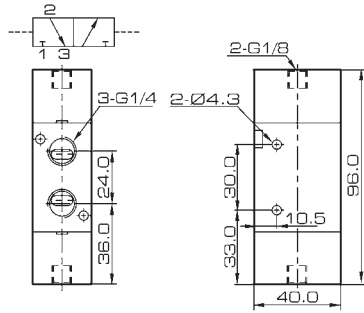
J3A310-10



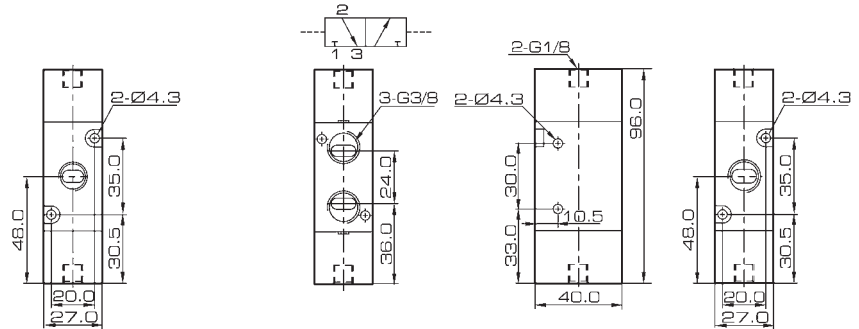
10

DIMENSIONS DISTRIBUTEURS Pilotes Pneumatiques J3A300

J3A320-08



J3A320-10



SPECIFICATIONS DISTRIBUTEURS Pilotes Pneumatiques J3A400

Modèle	J3A410-15 / J3A420-15
Fluide	Air filtré 40µ
Opération	Pilote externe
Raccordement	Alim (In): G1/8", Sorties (Out), Échap.t (Exh): G1/2"
Température d'utilisation en °c	-20 ~ +70
Section en mm ² (coefficient débit CV)	50 (2,79)
Lubrification	Non requise
Pression d'utilisation en Mpa (bar)	0,15~0,8 (1,5~8)
Pression maxi en Mpa (bar)	1,2 (12)
Fréquence maxi. en cycle/sec.	5

REFERENCE DISTRIBUTEURS Pilotes Pneumatiques J3A400

J3A4 **10** - **15** - **NC**

NC: normalement fermé, **NO**: normalement ouvert

Orifices tailles: **15**: G1/2"

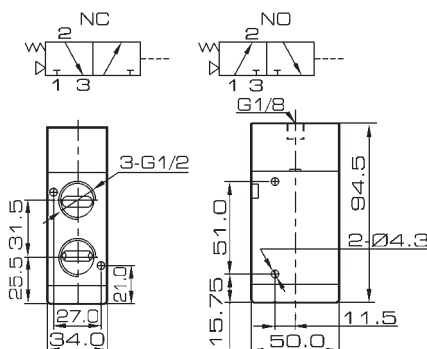
Monostable: **10**, Bistable : **20** (Uniqu.t en NC)

Distributeur pneumatique 3/2 série: **400**

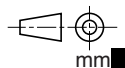
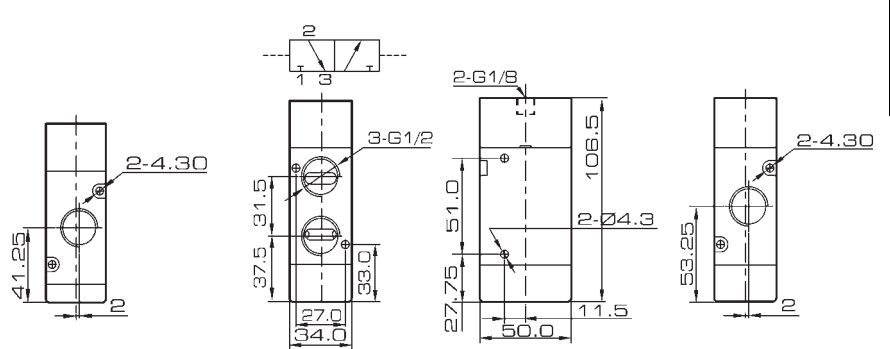


DIMENSIONS DISTRIBUTEURS Pilotes Pneumatiques J3A400

J3A410-15



J3A420-15



10

SPECIFICATIONS DISTRIBUTEURS Pilotes Pneumatiques J4A100

Modèle	J4A110-M5	J4A120-M5	J4A130C(30E/30P)-M5	J4A110-06	J4A120-06	J4A130C(30E/30P)-06
Fonction type	5/2		5/3	5/2		5/3
Fluide	Air filtré 40 μ					
Opération	Pilote externe					
Raccordement	Alim (In), Sorties (Out), Échap.t (Exh): M5			Alim (In), Sorties (Out), Échap.t (Exh): G1/8"		
Température d'utilisation en °c	-20 ~ +70					
Section en mm ² (coefficient débit CV)	10 (0,56)		7 (0,40)	12 (0,67)		9 (0,50)
Lubrification	Non requise					
Pression d'utilisation en Mpa (bar)	0,15~0,8 (1,5~8)					
Pression maxi en Mpa (bar)	1,2 (12)					
Fréquence maxi. en cycle/sec.	5					

REFERENCE DISTRIBUTEURS Pilotes Pneumatiques J4A100

J4A1 **10**-**06**

Orifices taille: **M5**: M5, **06**: G1/8"

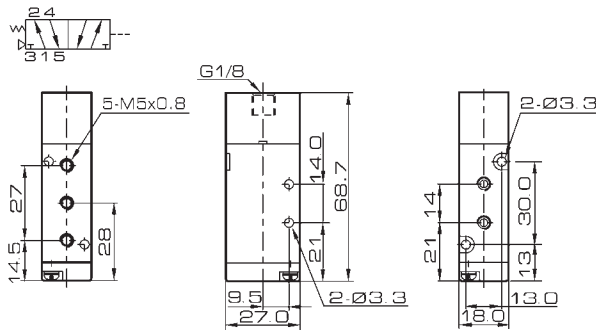
Monostable: **10**,
 Bistable 5/2 : **20**,
 Bistable 5/3 centre fermé: **30C**, centre ouvert: **30E**, centre sous pression: **30P**

Distributeur pneumatique 5/2(3) série: **100**

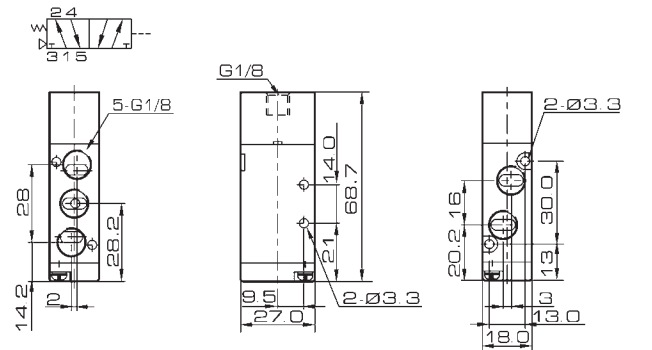


DIMENSIONS DISTRIBUTEURS Pilotes Pneumatiques J4A100

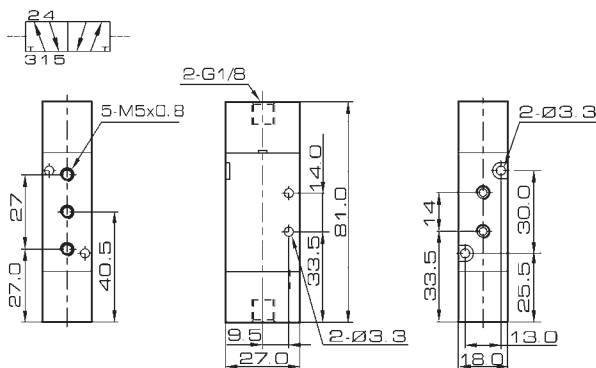
J4A110-M5



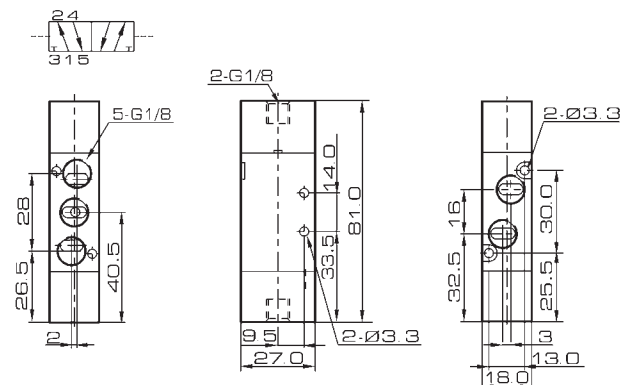
J4A110-06



J4A120-M5

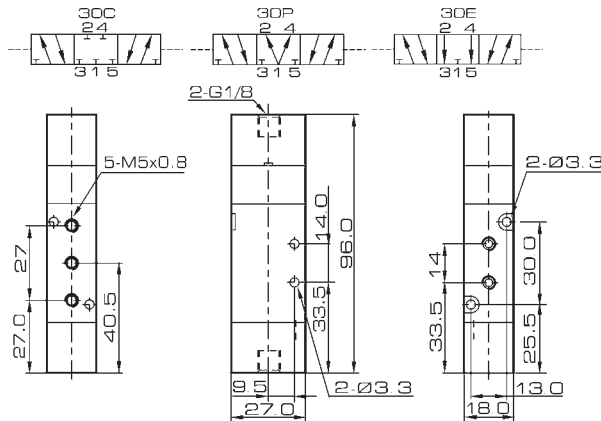


J4A120-06

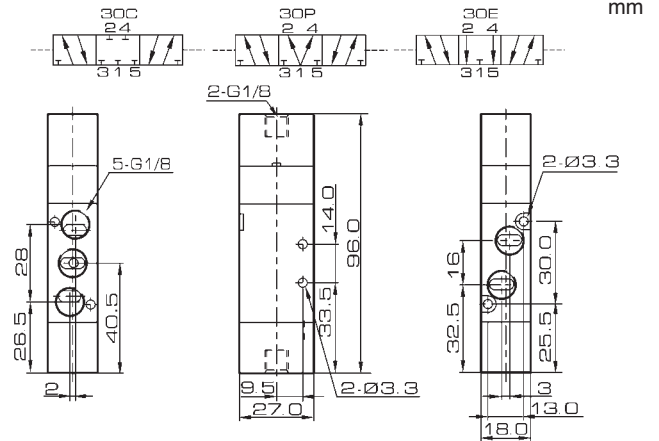


DIMENSIONS DISTRIBUTEURS Pilotes Pneumatiques J4A100

J4A130-M5



J4A130-06



SPECIFICATIONS DISTRIBUTEURS Pilotes Pneumatiques J4A200

Modèle	J4A210-06	J4A220-06	J4A230C(30E/30P)-06	J4A210-08	J4A220-08	J4A230C(30E/30P)-08
Fonction type	5/2		5/3	5/2		5/3
Fluide	Air filtré 40µ					
Opération	Pilote externe					
Raccordement	Alim (In), Sorties (Out), Échapp.t (Exh): G1/8"			Alim (In): G1/8", Sorties (Out), Échapp.t (Exh): G1/4"		
Température d'utilisation en °c	-20 ~ +70					
Section en mm ² (coefficient débit CV)	14 (0,78)		12 (0,67)	16 (0,89)		12 (0,67)
Lubrification	Non requise					
Pression d'utilisation en Mpa (bar)	0,15~0,8 (1,5~8)					
Pression maxi en Mpa (bar)	1,2 (12)					
Fréquence maxi. en cycle/sec.	5					

REFERENCE DISTRIBUTEURS Pilotes Pneumatiques J4A200

J4A2 10 - 06

Orifices taille: **06**: G1/8", **08**: G1/4"

Monostable: **10**,

Bistable 5/2 : **20**,

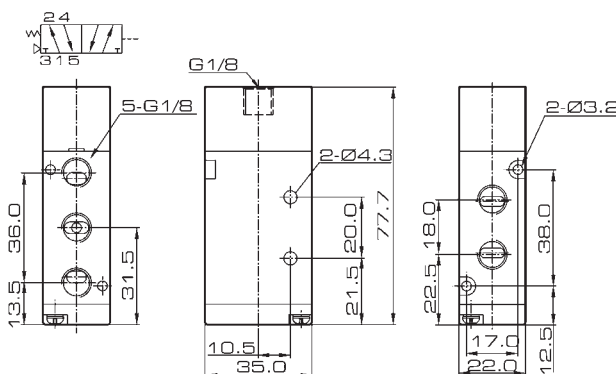
Bistable 5/3 centre fermé: **30C**, centre ouvert: **30E**, centre sous pression: **30P**

Distributeur pneumatique 5/2(3) série: **200**

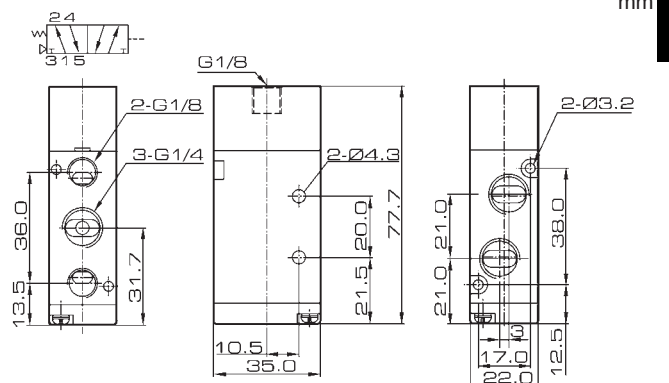


DIMENSIONS DISTRIBUTEURS Pilotes Pneumatiques J4A200

J4A210-06

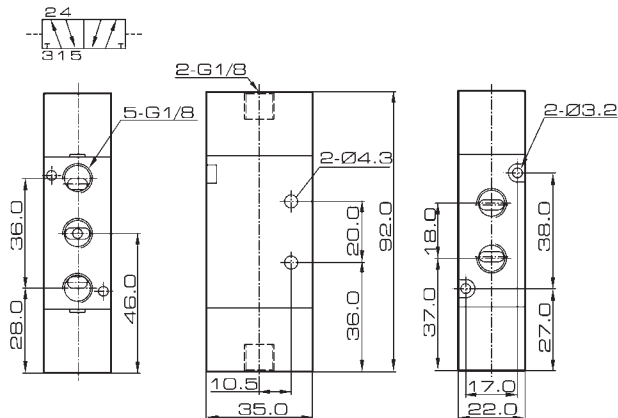


J4A210-08

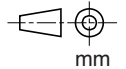
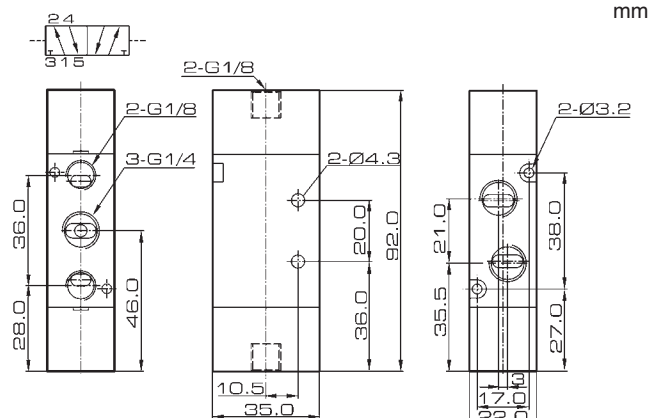


DIMENSIONS DISTRIBUTEURS Pilotes Pneumatiques J4A200

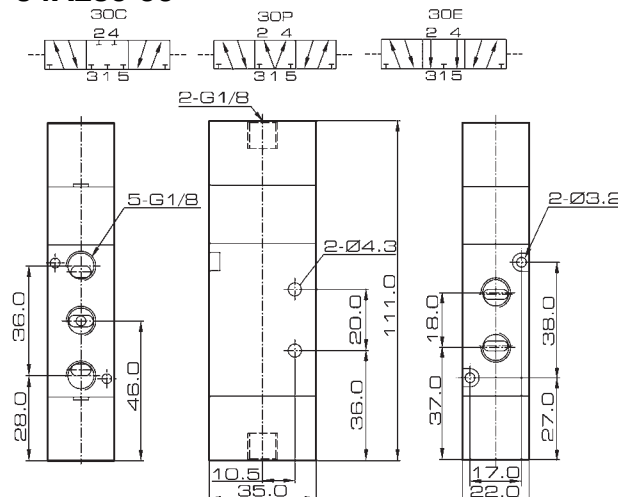
J4A220-06



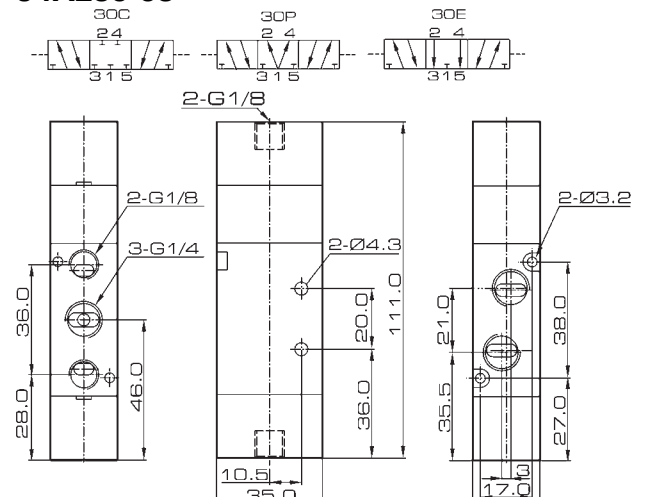
J4A220-08



J4A230-06



J4A230-08



SPECIFICATIONS DISTRIBUTEURS Pilotes Pneumatiques J4A300

Modèle	J4A310-08	J4A320-08	J4A330C(30E/30P)-08	J4A310-10	J4A320-10	J4A330C(30E/30P)-10
Fonction type	5/2		5/3	5/2		5/3
Fluide	Air filtré 40µ					
Opération	Pilote externe					
Raccordement	Alim (In): G1/8", Sorties (Out), Échap.t (Exh): G1/4"			Alim (In): G1/8", Sorties (Out), Échap.t (Exh): G3/8"		
Température d'utilisation en °c	-20 ~ +70					
Section en mm ² (coefficient débit CV)	25 (1,40)		18 (1,00)	30 (1,68)		18 (1,00)
Lubrification	Non requise					
Pression d'utilisation en Mpa (bar)	0,15~0,8 (1,5~8)					
Pression maxi en Mpa (bar)	1,2 (12)					
Fréquence maxi. en cycle/sec.	5					

10

REFERENCE DISTRIBUTEURS Pilotes Pneumatiques J4A300

J4A3 10 - 06

Orifices taille: **08**: G1/4", **10**: G3/8"

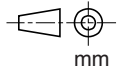
Monostable: **10**,

Bistable 5/2 : **20**,

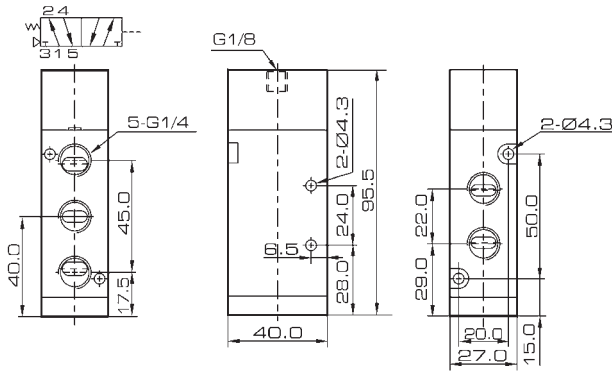
Bistable 5/3 centre fermé: **30C**, centre ouvert: **30E**, centre sous pression: **30P**

Distributeur pneumatique 5/2(3) série: **300**

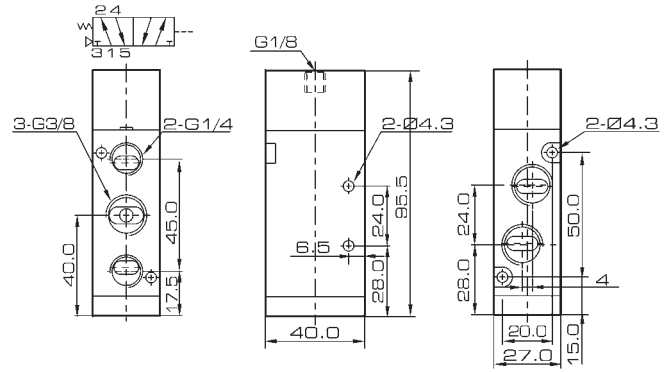




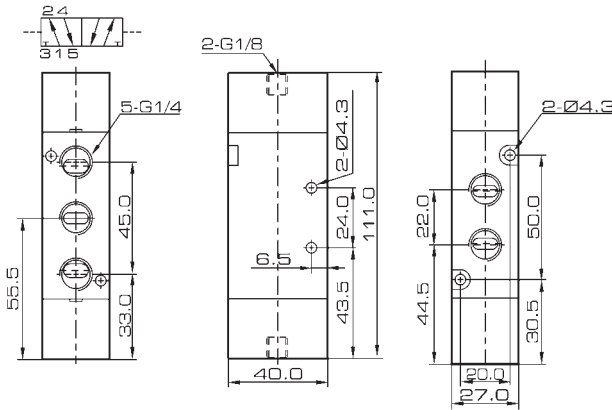
J4A310-08



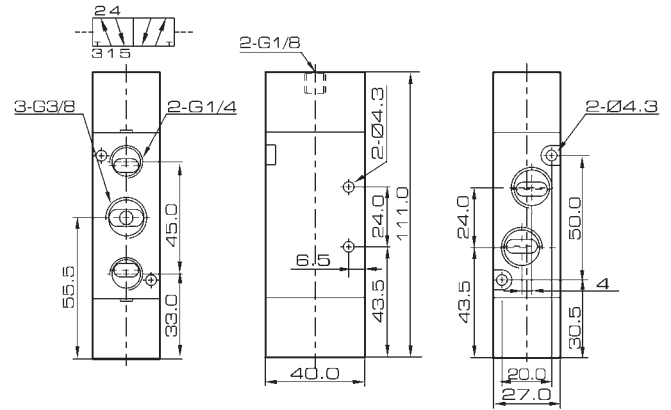
J4A310-10



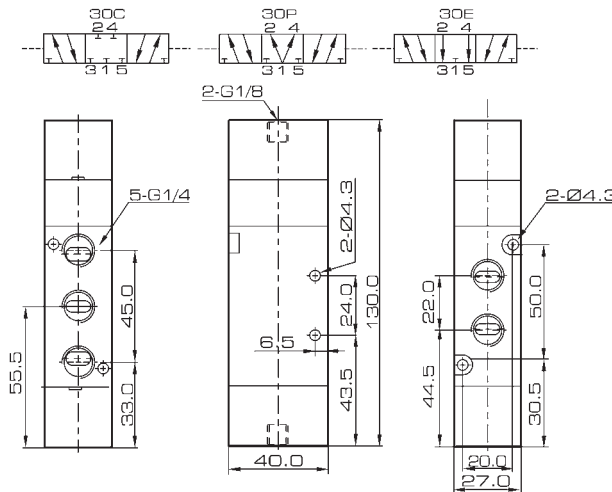
J4A320-08



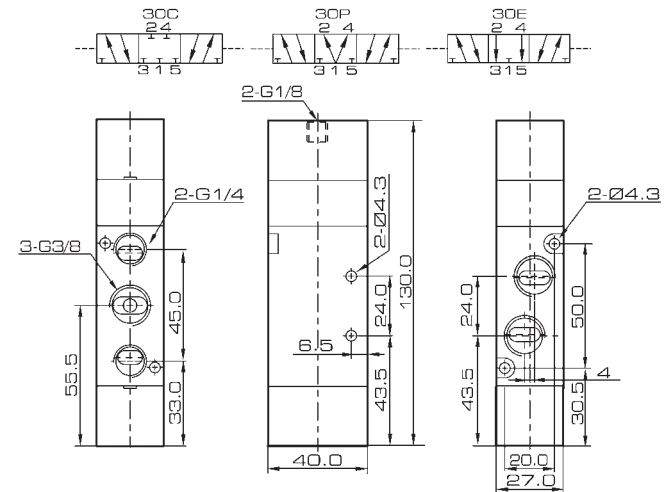
J4A320-10



J4A330-08



J4A330-10



SPECIFICATIONS DISTRIBUTEURS Pilotes Pneumatiques J4A400

Modèle	J4A410-15	J4A420-15	J4A430C(30E/30P)-15
Fonction type	5/2		5/3
Fluide	Air filtré 40 μ		
Opération	Pilote externe		
Raccordement	Alim (In): G1/8", Sorties (Out), Échap.t (Exh): G1/2"		
Température d'utilisation en °C	-20 ~ +70		
Section en mm ² (coefficient débit CV)	50 (2,79)	30 (1,68)	
Lubrification	Non requise		
Pression d'utilisation en Mpa (bar)	0,15~0,8 (1,5~8)		
Pression maxi en Mpa (bar)	1,2 (12)		
Fréquence maxi. en cycle/sec.	5		

REFERENCE DISTRIBUTEURS Pilotes Pneumatiques J4A400

J4A4 **10**-**15**

Orifices tailles: **15**: G1/2"

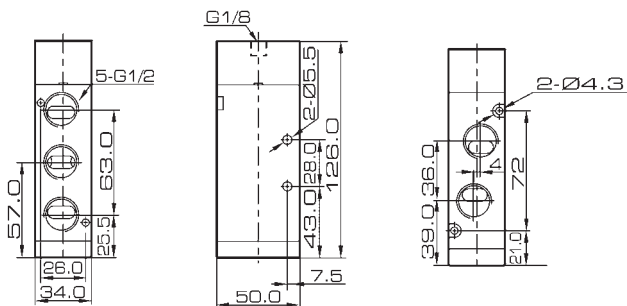
Monostable: **10**,
 Bistable 5/2 : **20**,
 Bistable 5/3 centre fermé: **30C**, centre ouvert: **30E**, centre sous pression: **30P**

Distributeur pneumatique 5/2(3) série: **400**

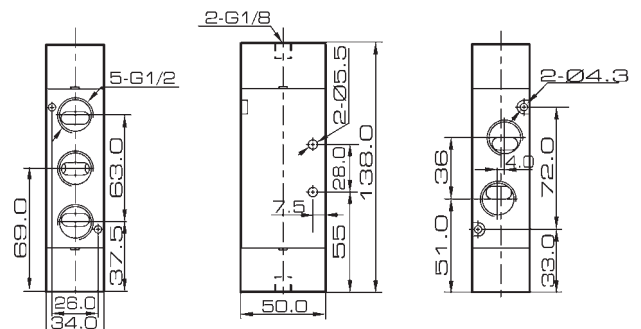
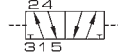


DIMENSIONS DISTRIBUTEURS Pilotes Pneumatiques J4A400

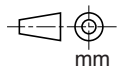
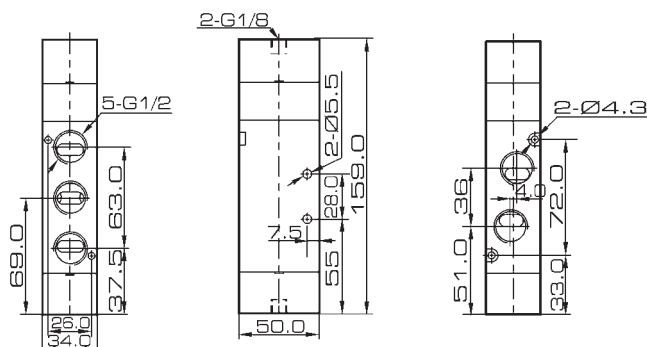
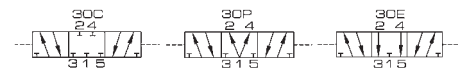
J4A410-15



J4A420-15



J4A430-15



10

EMBASES DISTRIBUTEURS Séries J*V



Embases multiplaces pour distributeurs 3/2 ou 5/2 en versions électro-distributeurs série **J*V**.

Tailles **100 à 400**, de 2 à 20 places.

Possibilité plaque d'obturation pour emplacement non utilisé.



REFERENCE EMBASES & OBTURATEURS

J3V - 100M - **6**F

Nombre de places: de **2 à 20**

Embase Distributeur taille 100: **100M**, 200: **200M**,
300: **300M**, 400: **400M**

Distributeur type 3/2: **J3V**, 5/2: **Blanc**

J3V - 400M - **B**

Plaque d'obturation

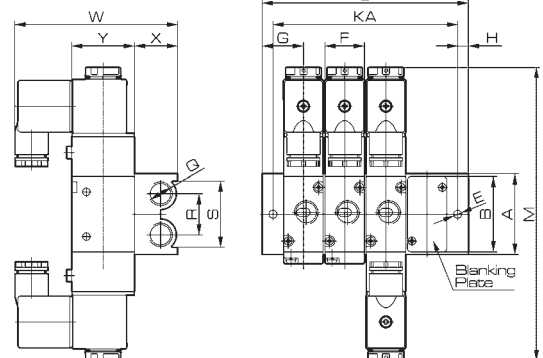
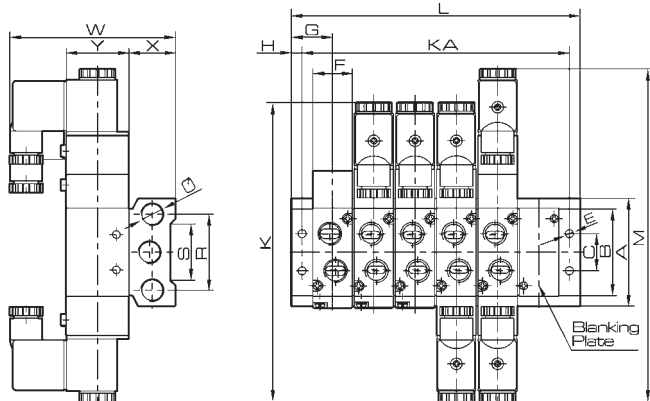
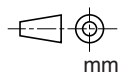
Pour distributeur taille:
100: **100M**, 200: **200M**,
300: **300M**, 400: **400M**

Distributeur type 3/2: **J3V**, 5/2: **Blanc**

DIMENSIONS EMBASES

Version **J4V**

Version **J3V**



Modèle	Rep.	A	B	C	E	F	G	K	KA	L	M	Q	R	S	W	X	Y
100M-\squareF		58	43	20	4.2	18.3	19	140	(n-1)x19+28	(n-1)x19+38	155	G1/4	40	30	78.5	25	27
200M-\squareF		59	50	21	4.3	22.2	23	170	(n-1)x23+34	(n-1)x23+46	189	G1/4	43	32	92.5	26	35
300M-\squareF		75	64	26	4.5	27.3	27	189	(n-1)x28+42	(n-1)x28+54	208	G3/8	53	48	99	30	40
400M-\squareF		98	94	32	5.5	34.3	31.5	222	(n-1)x35+49	(n-1)x35+63	243	G1/2	68	67	112	38	50

Modèle	Rep.	A	B	E	F	G	H	KA	L	M	Q	R	S	W	X	Y
J3V-100M-\squareF		31	30	4.5	18	18.5	4.5	(n-1)x19+28	(n-1)x19+37	130.8	G1/8	17.5	25	72.8	19	27
J3V-200M-\squareF		45	43	4.5	22	23	6	(n-1)x23+34	(n-1)x23+46	163.4	G1/4	23	37	90.9	24	35
J3V-300M-\squareF		50	47	4.5	27	27	6	(n-1)x28+42	(n-1)x28+54	190.5	G3/8	29	42	97.4	28	40
J3V-400M-\squareF		62.5	62.5	5.5	34	31.5	7	(n-1)x35+49	(n-1)x35+63	191.9	G1/2	35.5	51.5	109.4	35	50

n: représente le nombre de place